



# 中华人民共和国国家标准

GB 5135.9—2006

## 自动喷水灭火系统 第9部分：早期抑制快速响应(ESFR)喷头

Automatic sprinkler system—Part 9: Early suppression fast  
response (ESFR) automatic sprinklers

2006-04-07 发布

2006-12-01 实施



中华人民共和国国家质量监督检验检疫总局 发布  
中国国家标准化管理委员会

## 目 次

前言 .....	V
1 范围 .....	1
2 规范性引用文件 .....	1
3 术语和定义 .....	1
4 分类 .....	3
5 规格型号和型号编制 .....	3
6 要求 .....	3
6.1 整体要求 .....	3
6.2 外观 .....	3
6.3 水压密封和水压强度 .....	4
6.4 流量特性系数 .....	4
6.5 布水 .....	4
6.6 静态动作温度 .....	5
6.7 功能 .....	5
6.8 抗水冲击性能 .....	5
6.9 框架强度 .....	5
6.10 热敏感元件强度 .....	5
6.11 疲劳强度 .....	6
6.12 热稳定性 .....	6
6.13 抗振动性能 .....	6
6.14 抗碰撞性能 .....	6
6.15 抗翻滚性能 .....	6
6.16 低温性能 .....	6
6.17 耐高温性能 .....	6
6.18 耐环境温度性能 .....	6
6.19 动态热性能 .....	6
6.20 耐氨应力腐蚀性能 .....	6
6.21 耐二氧化硫/二氧化碳气体腐蚀性能 .....	6
6.22 耐硫化氢气体腐蚀性能 .....	7
6.23 耐盐雾腐蚀性能 .....	7
6.24 耐潮湿空气腐蚀性能 .....	7
6.25 30天密封性能 .....	7
6.26 抗真空性能 .....	7
6.27 侧向喷洒 .....	7
6.28 实际布水密度(ADD) .....	7
6.29 冲力要求 .....	9
6.30 灭火性能(K=161 直立型 ESFR 喷头) .....	10
6.31 灭火性能(K=202 直立型 ESFR 喷头) .....	10

6.32	灭火性能(K=242 直立型 ESRF 喷头)	11
6.33	灭火性能(K=363 下垂型 ESRF 喷头)	12
7	试验方法	12
7.1	外观检查	12
7.2	水压密封和强度试验	12
7.3	流量系数测量	13
7.4	布水试验	13
7.5	静态动作温度试验	19
7.6	功能试验	19
7.7	水冲击试验	19
7.8	工作载荷的确定和框架强度试验	19
7.9	热敏感元件的强度试验	19
7.10	疲劳强度试验	20
7.11	热稳定性试验	20
7.12	振动试验	20
7.13	碰撞试验	20
7.14	翻滚试验	21
7.15	低温试验	21
7.16	高温试验	21
7.17	环境温度试验	22
7.18	动态热试验	22
7.19	氨应力腐蚀试验	23
7.20	二氧化硫/二氧化碳腐蚀试验	24
7.21	硫化氢气体腐蚀试验	24
7.22	盐雾腐蚀试验	24
7.23	潮湿气体腐蚀试验	24
7.24	30 天密封试验	25
7.25	真空试验	25
7.26	侧向喷洒试验	25
7.27	实际布水密度(ADD)试验	25
7.28	冲力试验	26
7.29	灭火试验	26
8	检验规则	41
8.1	检验分类	41
8.2	组批	41
8.3	抽样	42
8.4	判定准则	43
9	标志、使用说明书	44
9.1	标志	44
9.2	使用说明书	44
10	包装、运输、贮存	44
10.1	包装	44
10.2	运输	44

10.3 贮存 .....	44
附录 A(规范性附录) 公差 .....	45
附录 B(资料性附录) 误差限的计算方法 .....	46
附录 C(资料性附录) 易熔元件强度试验的分析 .....	47

## 前 言

GB 5135 的本部分的第 6 章、第 8 章内容为强制性。

GB 5135《自动喷水灭火系统》目前已分为 15 个部分：

- 第 1 部分：洒水喷头；
- 第 2 部分：湿式报警阀、延迟器、水力警铃；
- 第 3 部分：水雾喷头；
- 第 4 部分：干式报警阀；
- 第 5 部分：雨淋报警阀；
- 第 6 部分：通用阀门；
- 第 7 部分：水流指示器；
- 第 8 部分：加速器；
- 第 9 部分：早期抑制快速响应(ESFR)喷头；
- 第 10 部分：压力开关；
- 第 11 部分：沟槽式管接件；
- 第 12 部分：扩大覆盖面积洒水喷头；
- 第 13 部分：水幕喷头；
- 第 14 部分：预作用装置；
- 第 15 部分：家用喷头。

.....

本部分为 GB 5135 的第 9 部分。

本部分主要参照 ISO 6182-7《早期抑制快速响应(ESFR)喷头的性能要求和试验方法》、FM2008《早期抑制快速响应(ESFR)喷头》、UL1767《早期抑制快速响应喷头》而制定。

本部分的附录 A 为规范性附录，附录 B、附录 C 为资料性附录。

本部分由中华人民共和国公安部提出。

本部分由全国消防标准化技术委员会第二分技术委员会(SAC/TC 113/SC 2)归口。

本部分起草单位：公安部天津消防研究所。

本部分主要起草人：杨震铭、宋波、啜凤英、李毅、张强、赵永顺。

本部分是首次制订。

# 自动喷水灭火系统

## 第 9 部分：早期抑制快速响应(ESFR)喷头

### 1 范围

GB 5135 的本部分规定了早期抑制快速响应(ESFR)喷头的性能要求、试验方法、检验规则和标志、包装、运输贮存要求等。

本部分适用于流量系数  $K=161$ 、 $K=202$ 、 $K=242$ 、 $K=363$  的 ESFR 喷头,其他类型的 ESFR 喷头可参照本部分。

### 2 规范性引用文件

下列文件中的条款通过 GB 5135 的本部分的引用而成为本部分的条款。凡是注日期的引用文件,其随后所有的修改单(不包括勘误的内容)或修订版均不适用于本部分,然而,鼓励根据本部分达成协议的各方研究是否可使用这些文件的最新版本。凡是不注日期的引用文件,其最新版本适用于本部分。

GB/T 7306.1—2000 55°密封管螺纹 第 1 部分:圆柱内螺纹与圆锥外螺纹(eqv ISO 7-1:1994)

GB/T 7306.2—2000 55°密封管螺纹 第 2 部分:圆锥内螺纹与圆锥外螺纹(eqv ISO 7-2:1994)

### 3 术语和定义

下列术语和定义适用于 GB 5135 的本部分。

#### 3.1

**洒水喷头 sprinkler**

在热的作用下,在预定的温度范围内自行启动,或根据火灾信号由控制设备启动,并按设计的洒水形状和流量洒水的一种喷水装置。

#### 3.2

**传导系数 conductivity factor**

是喷头的热敏感元件与其固定件之间热传导能力的度量,其符号为  $C$ ,单位为  $(\text{m/s})^{0.5}$ 。

#### 3.3

**响应时间系数 response time index(RTI)**

是喷头动作灵敏度的度量,表示为  $RTI = \tau u^{0.5}$ , $\tau$  为热敏元件时间常数,单位  $\text{s}$ ;  $u$  是气体流速,单位为  $\text{m/s}$ 。响应时间系数的符号缩写为  $RTI$ ,单位  $(\text{m} \cdot \text{s})^{0.5}$ 。

#### 3.4

**A 向 orientation A**

气流与水流轴线和喷头轭臂平面垂直,且热敏元件处于轭臂平面的上游。(见图 1)

#### 3.5

**B 向 orientation B**

气流与水流轴线和喷头轭臂平面垂直,且热敏元件处于轭臂平面的下游。(见图 1)

#### 3.6

**C 向(正对) orientation C(head on)**

喷头入口水流轴线平行于气流方向,并且溅水盘与气流方向垂直。(见图 1)

注:如果喷头的热敏元件和框架都是几何对称的,不要求“A”向和“B”向两个位置进行试验。



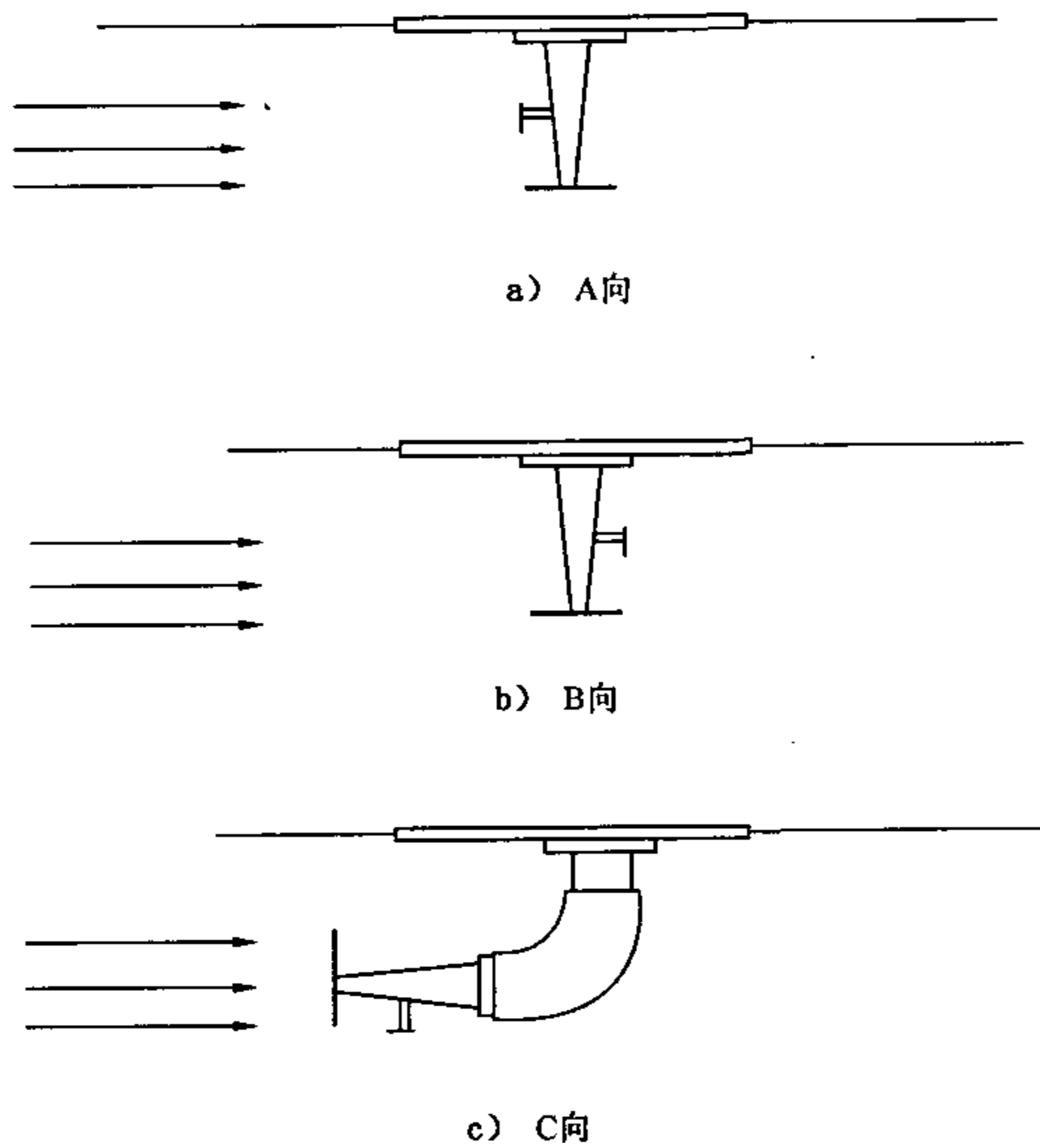


图 1 动态热试验方位

3.7

**实际布水密度(ADD) actual delivered density (ADD)**

从开启的喷头洒水到达模拟燃烧装置上端平面单位面积的水量。

3.8

**早期抑制 early suppression**

自动喷水灭火系统在火灾初期即使只启动少数喷头就能有足够的水迅速作用于火或如果没有扑灭,抑制火至可接受的程度。

3.9

**早期抑制快速响应喷头 early suppression fast response automatic sprinkler**

在热的作用下,在预定的温度范围内自行启动,使水以一定的形状和密度在设计保护面积上分布,以达到早期抑制效果的一种喷水装置。缩写为:ESFR 喷头。

3.10

**装配载荷 assemble load**

当喷头入口处水压为 0 时施加在喷头体上的力。

3.11

**工作载荷 service load**

喷头入口处施加 1.20 MPa 水压产生的力与喷头的装配载荷施加在喷头体上的力的合力。

3.12

**设计载荷 design load**

当喷头承受工作载荷时,施加在热敏感元件上的力。

## 4 分类

### 4.1 按热敏元件不同的分类

4.1.1 易熔元件喷头:通过易熔元件受热而开启的喷头。

4.1.2 玻璃球喷头:通过玻璃球内充装的液体受热膨胀使玻璃球爆破而开启的喷头。

### 4.2 按安装方式分类

4.2.1 下垂型喷头:下垂安装,水流向下冲向溅水盘。

4.2.2 直立型喷头:直立安装,水流向上冲向溅水盘。

## 5 规格型号和型号编制

### 5.1 公称动作温度和颜色标志

ESFR 喷头的公称动作温度和颜色标志见表 1。

表 1 公称动作温度和颜色标志

玻璃球喷头		易熔元件喷头	
公称动作温度/℃	工作液颜色	公称动作温度/℃	悬臂颜色
68	红	68~74	无色标
93	绿	93~104	白

### 5.2 型号规格

5.2.1 ESFR 喷头的型号规格由性能代号、公称动作温度、流量系数、安装形式代号等部分组成。

5.2.2 性能代号为 ESFR。

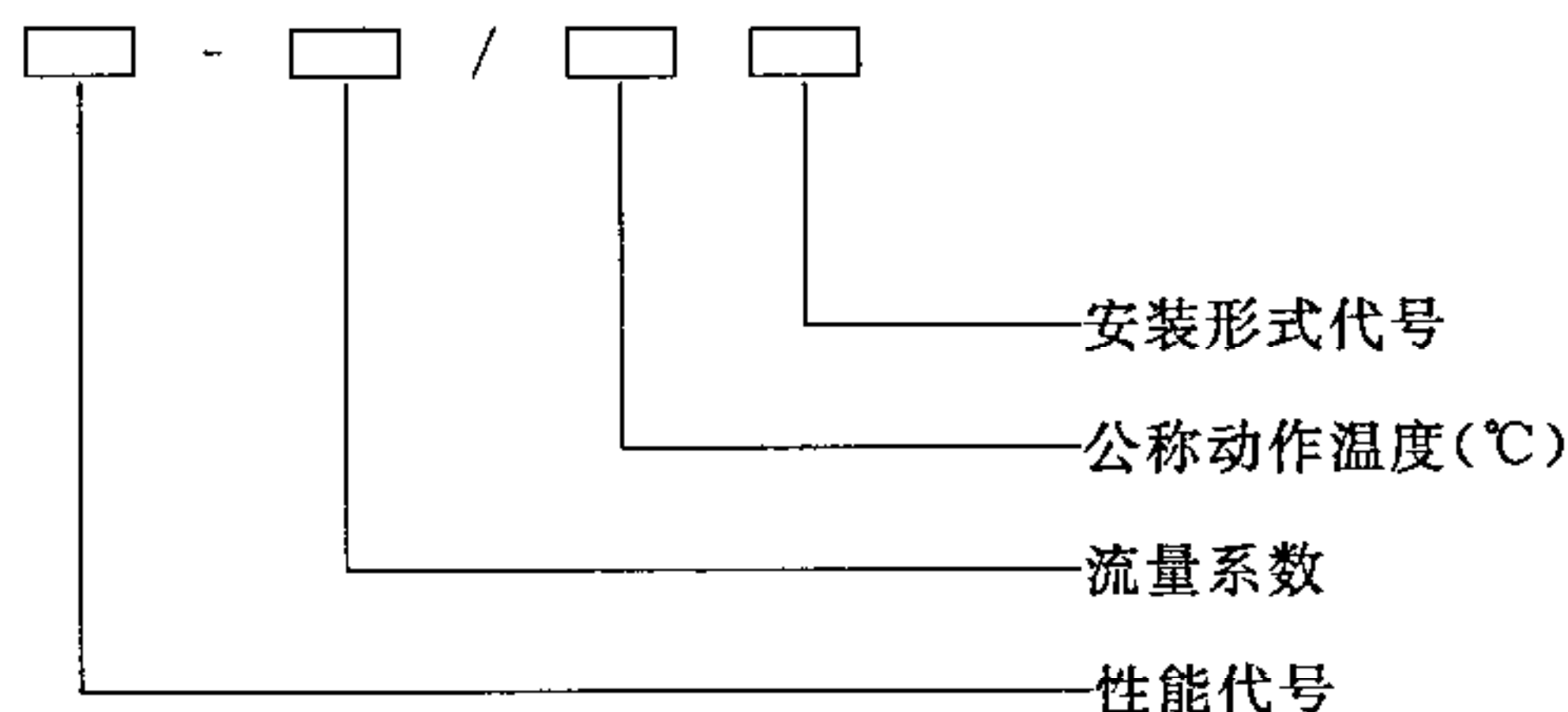
5.2.3 安装形式代号为:

a) 下垂型:Pendent 缩写:P;

b) 直立型:Upright 缩写:U。

### 5.2.4 型号标记

ESFR 喷头的型号标记如下:



示例 1:ESFR-202/68℃ P,表示流量系数  $K=202$ ,公称动作温度为 68℃下垂型 ESFR 喷头。

示例 2:ESFR-363/74℃ U,表示流量系数  $K=363$ ,公称动作温度为 74℃直立型 ESFR 喷头。

## 6 要求

### 6.1 整体要求

ESFR 在制造上应确保其产品的一致性,从设计和制造上应保证其不能轻易调整、拆卸和重装。

### 6.2 外观

6.2.1 ESFR 喷头的外表面应均匀一致,无明显的磕碰伤痕及变形,表面涂镀层应完整美观。

6.2.2 ESFR 喷头的接口螺纹应符合 GB/T 7306.1—2000、GB/T 7306.2—2000 的规定或其他相应标



准的规定。

6.2.3 ESFR 喷头应在溅水盘或喷头体上作永久性标志,标志的内容应符合 9.1 的规定。所有标记应正确、清晰。

6.3 水压密封和水压强度

6.3.1 按 7.2.1 规定的方法进行试验,ESFR 喷头在整个试验过程中应无渗漏。

6.3.2 按 7.2.2 规定的方法进行试验,ESFR 喷头应无变形或破坏。

6.4 流量特性系数

6.4.1 ESFR 喷头的流量系数  $K$  由下式计算:

$$K = \frac{Q}{\sqrt{10P}}$$

式中:

$P$ ——ESFR 喷头入口处压力,单位为兆帕(MPa);

$Q$ ——ESFR 喷头流量,单位为升每分(L/min)。

6.4.2 按 7.3 规定的方法进行试验,ESFR 喷头流量系数  $K$  应符合表 2 的规定,所有试验数据应在此范围内,且标准偏差与  $K$  系数平均值的比值应小于 2%。

表 2 流量系数范围

公称流量系数	流量系数范围
$K=161$	159~166
$K=202$	195~209
$K=242$	230~253
$K=363$	344~382

6.5 布水

6.5.1  $K=202$  下垂型 ESFR 喷头按 7.4.2 规定的方法进行试验,试验结果应符合表 3 的规定。

6.5.2  $K=202$  下垂型 ESFR 喷头按 7.4.1 规定的方法采用旋转台上的 10 个集水盘测量单个喷头的布水,记录所有集水盘中集水量,第 10 个盘集水量应不超过 0.8 mm/min。

表 3 ESFR 喷头布水要求

喷头数	喷头间距 <sup>d</sup> /m	管道间距/m	吊顶至集水盘距离/m	压力 <sup>a,b</sup> /MPa	16 个盘最小平均洒水密度/(mm/min)	燃料空间洒水密度最小平均值(4 个盘)/(mm/min)	20 个盘最小平均洒水密度/(mm/min)	无燃料空间集水量最小的 10 个盘平均密度 <sup>c</sup> /(mm/min)	无燃料空间单个盘最小密度/(mm/min)
1	0	0	3.04	0.34	21.22	40.8	N/R	N/R	N/R <sup>e</sup>
1	0	0	4.42	0.34	19.58	36.31	N/R	N/R	N/R
1	0	0	4.42	0.51	N/R	69.36	37.13	20.40	10.61
2	3.04	0	1.27	0.34	24.48	N/R	N/R	N/R	N/R
2	3.04	0	3.04	0.34	22.03	N/R	N/R	N/R	N/R
2	0	3.04	1.27	0.34	23.66	N/R	N/R	N/R	N/R
2	0	3.04	3.04	0.34	23.26	N/R	N/R	N/R	N/R
2	3.66	0	1.27	0.34	17.95	N/R	N/R	N/R	N/R
2	0	3.66	1.27	0.34	18.36	N/R	N/R	N/R	N/R
2	3.04	0	1.27	0.51	N/R	N/R	31.42	24.48	8.16

表 3 (续)

喷头数	喷头间距 <sup>d</sup> /m	管道间距/m	吊顶至集水盘距离/m	压力 <sup>a,b</sup> /MPa	16个盘最小平均洒水密度/(mm/min)	燃料空间洒水密度最小平均值(4个盘)/(mm/min)	20个盘最小平均洒水密度/(mm/min)	无燃料空间集水量最小的10个盘平均密度 <sup>c</sup> /(mm/min)	无燃料空间单个盘最小密度/(mm/min)
2	0	3.04	1.27	0.51	N/R	N/R	31.42	24.48	8.16
4	3.04	3.04	1.27	0.34	27.74	N/R	N/R	N/R	N/R
4	3.04	3.04	3.04	0.34	35.09	N/R	N/R	N/R	N/R
4	2.44	3.60	1.27	0.34	26.93	N/R	N/R	N/R	N/R
4	3.04	3.04	1.27	0.51	N/R	N/R	28.97	24.48	15.10

a 所有 0.34 MPa 压力试验采用双向供水。  
b 0.51 MPa 压力试验采用单向供水,在双向供水系统的单个管道的两个喷头试验情况除外。  
c 无燃料空间中集水量最小的 10 个盘的洒水密度平均值。  
d 喷头间距表示同一喷头支管上两只喷头之间的距离。  
e N/R=无要求。

## 6.6 静态动作温度

ESFR 喷头按 7.5 规定的方法进行试验,静态动作温度不应超过下列温度范围:

$$X \pm (0.035X + 0.62)^\circ\text{C}$$

式中:

X——公称动作温度,单位为摄氏度(°C)。

## 6.7 功能

6.7.1 ESFR 喷头按 7.6 进行试验时,应启动灵活。

6.7.2 ESFR 喷头在热敏感元件释放后 10 s 内,应清除所有沉积。

## 6.8 抗水冲击性能

按 7.7 规定的方法进行试验,ESFR 喷头不应出现渗漏和损坏。本项试验后,所有试样进行密封试验应符合 6.3.1 的规定,进行 0.035 MPa 压力下的功能试验,应符合 6.7.1、6.7.2 的规定。

## 6.9 框架强度

按 7.8 规定的方法进行试验,ESFR 喷头受到 2 倍平均工作载荷后,其框架的永久变形不应大于喷头荷载支承点间距离的 0.2%。

## 6.10 热敏感元件强度

6.10.1 玻璃球按 7.9.2 规定的方法进行试验,应符合下列要求:

- 玻璃球的平均破碎载荷不应小于 6 倍的玻璃球平均设计载荷;
- 对于 99% 的样品( $p$ )置信系数( $\nu$ )为 0.99 时,计算出的玻璃球破碎载荷的下限误差至少为玻璃球设计载荷上限误差的 2 倍。除非在生产或设计中证实其他分布更适用,应使用正态或高斯分布进行计算。

6.10.2 易熔元件按 7.9.3 规定的方法进行试验,应能承受 15 倍的最大设计载荷 100 h;或满足:

$$L_d \leq 1.02L_m^2/L_0$$

式中:

$L_d$ ——易熔元件最大设计载荷,单位为牛(N);

$L_m$ ——易熔元件 1 000 h 损坏时的载荷,单位为牛(N);

$L_0$ ——易熔元件 1 h 损坏时的载荷,单位为牛(N)。

### 6.11 疲劳强度

玻璃球 ESFR 喷头按 7.10 规定的方法进行试验,玻璃球应无任何损坏。本项试验后,所有试样还应进行 0.035 MPa 压力下的功能试验,并应符合 6.7.1、6.7.2 的规定。

### 6.12 热稳定性

玻璃球 ESFR 喷头按 7.11 规定的方法进行试验,玻璃球应无任何损坏。本项试验后,所有试样还应进行 0.035 MPa 压力下的功能试验,并应符合 6.7.1、6.7.2 的规定。

### 6.13 抗振动性能

按 7.12 规定的方法进行试验,ESFR 喷头的构成部件应无松动和损坏。本项试验后,所有试样还应进行密封试验应符合 6.3.1 的规定,进行动态热试验(取 A 向或 B 向中能产生较大 RTI 值者)RTI 应为  $(28 \pm 8)(m \cdot s)^{0.5}$ 。

### 6.14 抗碰撞性能

按 7.13 规定的方法进行试验,ESFR 喷头应无破裂或变形,本项试验后,所有试样还应进行密封试验并符合 6.3.1 的规定,进行动态热试验(取 A 向或 B 向中能产生较大 RTI 值者)RTI 应为  $(28 \pm 8)(m \cdot s)^{0.5}$ 。试验中喷头若发生变形,则需进行布水试验。

### 6.15 抗翻滚性能

按 7.14 规定的方法进行试验,ESFR 喷头应无破裂、变形或损坏,所有试样进行密封试验应符合 6.3.1 的规定,进行动态热试验(取 A 向或 B 向中能产生较大 RTI 值者),RTI 应为  $(28 \pm 8)(m \cdot s)^{0.5}$ 。

### 6.16 低温性能

按 7.15 规定的方法进行试验,试验后应符合下列 3 种规定中的一种:

- a) ESFR 喷头有明显的损坏、破裂;
- b) ESFR 喷头无明显损坏,进行密封试验时出现泄漏现象;
- c) ESFR 喷头无破裂、变形或损坏,所有试样进行密封试验符合 6.3.1 的规定,进行动态热试验(取 A 向或 B 向中能产生较大 RTI 值者),RTI 应为  $(28 \pm 8)(m \cdot s)^{1/2}$ 。

### 6.17 耐高温性能

按 7.16 规定的方法进行试验,ESFR 喷头体不应发生严重变形或损坏。

### 6.18 耐环境温度性能

按 7.17 规定的方法进行试验,ESFR 喷头应无破损。试验后所有的 ESFR 喷头进行密封试验应符合 6.3.1 的规定,一半的试样进行静态动作温度试验,应符合 6.6 的规定。其余的试样进行动态热试验(取 A 向或 B 向中能产生较大 RTI 值者),RTI 应为  $(28 \pm 8)(m \cdot s)^{0.5}$ 。

### 6.19 动态热性能

6.19.1 按 7.18.1 规定的方法进行试验,在 A 向和 B 向方位进行试验,RTI 值应为  $(28 \pm 8)(m \cdot s)^{0.5}$ ,在 C 向方位进行试验,RTI 值应不大于  $138(m \cdot s)^{0.5}$ 。

6.19.2 按 7.18.3 规定的方法进行试验确定传导系数 C,传导系数 C 不应超过  $1(m/s)^{0.5}$ 。

### 6.20 耐氨应力腐蚀性能

按 7.19 规定的方法进行试验,ESFR 喷头不应断裂、脱层和损失。本项试验后,半数喷头试样进行密封试验应符合 6.3.1 的规定,其余试样进行动态热试验(取 A 向或 B 向中能产生较大 RTI 值者),RTI 值应为  $(28 \pm 8)(m \cdot s)^{0.5}$ 。

### 6.21 耐二氧化硫/二氧化碳气体腐蚀性能

按 7.20 规定的方法进行试验,ESFR 喷头不应产生腐蚀损坏。本项试验后,所有喷头进行试验压力为 1.20 MPa 的密封试验,应符合 6.3.1 的规定。半数喷头试样进行静态动作温度试验,应符合 6.6 的规定,其余喷头试样进行动态热试验(取 A 向或 B 向中能产生较大 RTI 值者),RTI 值应为  $(28 \pm 8)(m \cdot s)^{0.5}$ 。



### 6.22 耐硫化氢气体腐蚀性能

按 7.21 规定的方法进行试验,ESFR 喷头不应产生腐蚀损坏。本项试验后,所有喷头进行试验压力为 1.20 MPa 的密封试验,应符合 6.3.1 的规定。半数喷头试样进行静态动作温度,应符合 6.6 的规定,其余喷头试样进行动态热试验(取 A 向或 B 向中能产生较大 RTI 值者),RTI 值应为  $(28 \pm 8)(m \cdot s)^{0.5}$ 。

### 6.23 耐盐雾腐蚀性能

按 7.22 规定的方法进行试验,ESFR 喷头不应产生腐蚀损坏,本项试验后,所有喷头进行试验压力为 1.20 MPa 的密封试验,应符合 6.3.1 的规定。并进行动态热试验(取 A 向或 B 向中能产生较大 RTI 值者),RTI 值应为  $(28 \pm 8)(m \cdot s)^{0.5}$ 。

### 6.24 耐潮湿空气腐蚀性能

按 7.23 规定的方法进行试验,ESFR 喷头不应产生腐蚀损坏,本项试验后,所有试样还应进行 0.035 MPa 压力下的功能试验,应符合 6.7.1、6.7.2 的规定。

### 6.25 30 天密封性能

按 7.24 规定的方法在 2.0 MPa 水压下进行 30 天密封试验,ESFR 喷头应无泄漏、变形或其他任何损坏。

### 6.26 抗真空性能

按 7.25 规定的方法进行试验,ESFR 喷头不应出现扭曲或损坏,本项试验后,进行密封试验,应符合 6.3.1 的规定。

### 6.27 侧向喷洒

按 7.26 规定的方法进行试验,应无水直接冲击或落在被测的目标点上。

### 6.28 实际布水密度(ADD)

按 7.27 规定进行的方法进行试验,应符合表 4~表 9 的规定。

表 4 K=161 直立型 ESFR 喷头 ADD 测量

喷头数	喷头间距 <sup>a</sup> /m	管道间距/m	吊顶与集水盘距离/m	燃烧热释放率/kW	压力/MPa	供水方向	16 个盘最小 ADD 平均值/(mm/min)	燃料空间(4 个盘)最小 ADD 平均值/(mm/min)
1	0	0	3.05	500	0.35	双向	22.4	N/R <sup>b</sup>
1	0	0	3.05	500	0.52	双向	26.5	N/R
2	3.05	0	1.52	1 000	0.35	双向	22.4	N/R
2	3.05	0	1.52	1 000	0.52	双向	28.1	N/R
2	0	3.05	1.52	1 000	0.35	双向	22.4	N/R
2	0	3.05	1.52	1 000	0.52	双向	28.1	N/R
4	3.05	3.05	1.52	1 500	0.35	双向	28.5	N/R
4	3.05	3.05	1.52	1 500	0.52	双向	36.7	N/R

<sup>a</sup> 喷头间距表示同一喷头支管上两只喷头之间的距离。

<sup>b</sup> N/R=无要求。

表 5 K=202 直立型 ESRF 喷头 ADD 测量

喷头数	喷头间距 <sup>a</sup> /m	管道间距/m	吊顶与集水盘距离/m	燃烧热释放率/kW	压力/MPa	供水方向	16 个盘最小 ADD 平均值/(mm/min)	燃料空间(4 个盘)最小 ADD 平均值/(mm/min)
1	0	0	3.05	500	0.35	双向	22.4	N/R <sup>b</sup>
1	0	0	3.05	500	0.52	双向	26.5	N/R
2	3.05	0	1.52	2 000	0.35	双向	22.4	N/R
2	3.05	0	1.52	2 000	0.52	双向	28.1	N/R
2	0	3.05	1.52	2 000	0.35	双向	22.4	N/R
2	0	3.05	1.52	2 000	0.52	双向	28.1	N/R
4	3.05	3.05	1.52	2 500	0.35	双向	28.5	N/R
4	3.05	3.05	1.52	2 500	0.52	双向	36.7	N/R

<sup>a</sup> 喷头间距表示同一喷头支管上两只喷头之间的距离。  
<sup>b</sup> N/R=无要求。

表 6 K=242 直立型 ESRF 喷头 ADD 测量

喷头数	喷头间距 <sup>a</sup> /m	管道间距/m	吊顶与集水盘距离/m	燃烧热释放率/kW	压力/MPa	供水方向	20 个盘最小 ADD 平均值/(mm/min)	燃料空间(4 个盘)最小 ADD 平均值/(mm/min)
1	0	0	3.05	500	0.24	双向	22.4	N/R <sup>b</sup>
1	0	0	3.05	500	0.35	双向	26.5	N/R
2	3.05	0	1.52	2 000	0.24	双向	22.4	N/R
2	3.05	0	1.52	2 000	0.35	双向	28.1	N/R
2	0	3.05	1.52	2 000	0.24	双向	22.4	N/R
2	0	3.05	1.52	2 000	0.35	双向	28.1	N/R
4	3.05	3.05	1.52	2 500	0.24	双向	28.5	N/R
4	3.05	3.05	1.52	2 500	0.35	双向	36.7	N/R

<sup>a</sup> 喷头间距表示同一喷头支管上两只喷头之间的距离。  
<sup>b</sup> N/R=无要求。

表 7 K=202 下垂型 ESRF 喷头 ADD 测量

喷头数	喷头间距 <sup>a</sup> /m	管道间距/m	吊顶与集水盘距离/m	燃烧热释放率/kW	压力/MPa	供水方向	16 个盘最小 ADD 平均值/(mm/min)	燃料空间(4 个盘)最小 ADD 平均值/(mm/min)
1	0	0	4.57	1 318	0.35	双向	13.0	22.2
1	0	0	4.57	2 636	0.35	双向	9.0	12.6
2	3.66	0	1.22	2 636	0.35	单向	12.2	N/R <sup>b</sup>
2	0	3.66	1.22	2 636	0.35	双向	10.2	N/R
4	2.44	3.66	1.22	2 636	0.35	双向	22.8	N/R

<sup>a</sup> 喷头间距表示同一喷头支管上两只喷头之间的距离。  
<sup>b</sup> N/R=无要求。

表 8 K=242 下垂型 ESFR 喷头 ADD 测量

喷头数	喷头间距 <sup>a</sup> /m	管道间距/m	吊顶与集水盘距离/m	燃烧热释放率/kW	压力/MPa	供水方向	16 个盘最小 ADD 平均值/(mm/min)	燃料空间(4 个盘)最小 ADD 平均值/(mm/min)
1	0	0	4.57	1 318	0.24	双向	13.0	22.2
1	0	0	4.57	2 636	0.24	双向	9.0	12.6
2	3.66	0	1.22	2 636	0.24	单向	12.2	N/R <sup>b</sup>
2	0	3.66	1.22	2 636	0.24	双向	10.2	N/R
4	2.44	3.66	1.22	2 636	0.24	双向	22.8	N/R

<sup>a</sup> 喷头间距表示同一喷头支管上两只喷头之间的距离。  
<sup>b</sup> N/R=无要求。

表 9 K=363 下垂型 ESFR 喷头 ADD 测量

喷头数	喷头间距 <sup>a</sup> /m	管道间距/m	吊顶与集水盘距离/m	燃烧对流热释放率/kW	压力/MPa	供水方向	20 个盘最小 ADD 平均值/(mm/min)	燃料空间(4 个盘)最小 ADD 平均值/(mm/min)
1	0	0	3.2	700	0.21	双向	36.7	N/R <sup>b</sup>
1	0	0	3.2	700	0.28	双向	46.1	N/R
1	0	0	4.7	700	0.14	双向	17.1	N/R
1	0	0	4.7	700	0.21	双向	28.1	N/R
1	0	0	4.7	700	0.28	双向	35.9	N/R
2	3.05	0	1.68	2 600	0.14	单向	26.5	N/R
2	3.05	0	1.68	2 600	0.21	单向	34.2	N/R
2	3.05	0	1.68	2 600	0.28	单向	41.2	N/R
2	0	3.05	1.68	2 600	0.14	双向	21.6	N/R
2	0	3.05	1.68	2 600	0.21	双向	28.9	N/R
2	0	3.05	1.68	2 600	0.28	双向	36.3	N/R
4	3.05	3.05	1.68	3 000	0.14	双向	26.1	N/R
4	3.05	3.05	1.68	3 000	0.21	双向	33.8	N/R
4	3.05	3.05	1.68	3 000	0.28	双向	42.8	N/R
6	3.05	3.05	1.68	2 600	0.14	双向	28.5	N/R
6	3.05	3.05	1.68	2 600	0.21	双向	32.6	N/R
6	3.05	3.05	1.68	2 600	0.28	双向	36.7	N/R

<sup>a</sup> 喷头间距表示同一喷头支管上两只喷头之间的距离。  
<sup>b</sup> N/R=无要求。

## 6.29 冲力要求

K=202 下垂型 ESFR 喷头按 7.28 规定的方法进行试验,应符合表 10 的规定。



表 10 冲力要求

压力/MPa	供水方向	吊顶至冲力测量盘距离/m	要求达到的最小冲力/ $10^{-1}$ MPa
0.34	双	1.2	0.71
0.34	双	2.1	0.44
0.51	单	2.1	0.99

### 6.30 灭火性能(K=161 直立型 ESFR 喷头)

K=161 直立型 ESFR 喷头按 7.29 的规定进行 3 个实体火灭火试验,应能将火抑制并符合下列规定:

- a) 双排架储存标准塑料试验品
  - 1) 吊顶气体最高温度不超过  $121^{\circ}\text{C}$ , 1 min 内最大平均值不超过  $66^{\circ}\text{C}$ ;
  - 2) 嵌入钢板的最高温度不超过  $38^{\circ}\text{C}$ , 1 min 内最大平均值不超过  $38^{\circ}\text{C}$ ;
  - 3) 向走道跃迁情况:不允许跃迁,火应被限定在点燃的试验货架内;
  - 4) 消耗的等效货物的最大数量为 1 个;
  - 5) 喷头动作的最大数目 1 只。
- b) 双排架储存标准塑料试验品
  - 1) 吊顶气体最高温度不超过  $468^{\circ}\text{C}$ , 1 min 内最大平均值不超过  $274^{\circ}\text{C}$ ;
  - 2) 嵌入钢板的最高温度不超过  $107^{\circ}\text{C}$ , 1 min 内最大平均值不超过  $93^{\circ}\text{C}$ ;
  - 3) 向走道跃迁情况:不允许跃迁,火应被限定在点燃的试验货架内;
  - 4) 消耗的等效货物的最大数量为 1 个;
  - 5) 喷头动作的最大数目 4 只。
- c) 双排架储存标准塑料试验品(堵住一只喷头的情况)
  - 1) 吊顶气体最高温度不超过  $677^{\circ}\text{C}$ , 1 min 内最大平均值不超过  $343^{\circ}\text{C}$ ;
  - 2) 嵌入钢板的最高温度不超过  $204^{\circ}\text{C}$ , 1 min 内最大平均值不超过  $204^{\circ}\text{C}$ ;
  - 3) 向走道跃迁情况:允许出现跃迁;
  - 4) 消耗的等效货物的最大数量为 12 个;
  - 5) 喷头动作的最大数目 9 只。

注:两个喷头中的一只保持为未启动状态以模拟堵住喷头条件。

### 6.31 灭火性能(K=202 直立型 ESFR 喷头)

K=202 直立型 ESFR 喷头按 7.29 的规定进行 5 个实体火灭火试验,应能将火抑制并符合下列规定:

- a) 双排架储存标准聚丙烯食品盒
  - 1) 吊顶气体最高温度不超过  $121^{\circ}\text{C}$ , 1 min 内最大平均值不超过  $66^{\circ}\text{C}$ ;
  - 2) 嵌入钢板的最高温度不超过  $52^{\circ}\text{C}$ , 1 min 内最大平均值不超过  $52^{\circ}\text{C}$ ;
  - 3) 向走道跃迁情况:不允许跃迁,火应被限定在点燃的试验货架内;
  - 4) 消耗的等效货物的最大数量为 1 个;
  - 5) 喷头动作的最大数目 3 只。
- b) 双排架储存标准聚丙烯食品盒
  - 1) 吊顶气体最高温度不超过  $760^{\circ}\text{C}$ , 1 min 内最大平均值不超过  $357^{\circ}\text{C}$ ;
  - 2) 嵌入钢板的最高温度不超过  $107^{\circ}\text{C}$ , 1 min 内最大平均值不超过  $93^{\circ}\text{C}$ ;
  - 3) 向走道跃迁情况:不允许跃迁,火应被限定在点燃的试验货架内;
  - 4) 消耗的等效货物的最大数量为 2 个;
  - 5) 喷头动作的最大数目 2 只。

- c) 双排架储存标准塑料试验品
  - 1) 吊顶气体最高温度不超过 788℃, 1 min 内最大平均值不超过 343℃;
  - 2) 嵌入钢板的最高温度不超过 107℃, 1 min 内最大平均值不超过 107℃;
  - 3) 向走道跃迁情况: 不允许跃迁, 火应被限定在点燃的试验货架内;
  - 4) 消耗的等效货物的最大数量为 5 个;
  - 5) 喷头动作的最大数目 7 只。
- d) 双排架储存标准塑料试验品
  - 1) 吊顶气体最高温度不超过 107℃, 1 min 内最大平均值不超过 52℃;
  - 2) 嵌入钢板的最高温度不超过 38℃, 1 min 内最大平均值不超过 38℃;
  - 3) 向走道跃迁情况: 不允许跃迁, 火应被限定在点燃的试验货架内;
  - 4) 消耗的等效货物的最大数量为 1 个;
  - 5) 喷头动作的最大数目 1 只。
- e) 双排架储存标准塑料试验品
  - 1) 吊顶气体最高温度不超过 565℃, 1 min 内最大平均值不超过 232℃;
  - 2) 嵌入钢板的最高温度不超过 66℃, 1 min 内最大平均值不超过 52℃;
  - 3) 向走道跃迁情况: 不允许跃迁, 火应被限定在点燃的试验货架内;
  - 4) 消耗的等效货物的最大数量为 1 个;
  - 5) 喷头动作的最大数目 3 只。

#### 6.32 灭火性能(K=242 直立型 ESRF 喷头)

K=242 直立型 ESRF 喷头按 7.29 的规定进行 5 个实体火灭火试验, 应能将火抑制并符合下列规定:

- a) 双排架储存标准聚丙烯食品盒(带有托梁障碍物)
  - 1) 嵌入钢板的最高温度不超过 93℃, 1 min 内最大平均值不超过 66℃;
  - 2) 向走道跃迁情况: 不允许跃迁, 火应被限定在点燃的试验货架内;
  - 3) 消耗的等效货物的最大数量为 4 个;
  - 4) 喷头动作的最大数目 12 只。
- b) 双排架储存标准聚丙烯食品盒
  - 1) 嵌入钢板的最高温度不超过 149℃, 1 min 内最大平均值不超过 135℃;
  - 2) 向走道跃迁情况: 不允许跃迁, 火应被限定在点燃的试验货架内;
  - 3) 消耗的等效货物的最大数量为 6 个;
  - 4) 喷头动作的最大数目 8 只。
- c) 双排架储存标准塑料试验品(堵住 1 只喷头)
  - 1) 入钢板的最高温度不超过 177℃, 1 min 内最大平均值不超过 163℃;
  - 2) 走道跃迁情况: 不允许跃迁, 火应被限定在点燃的试验货架内;
  - 3) 消耗的等效货物的最大数量为 5 个;
  - 4) 喷头动作的最大数目 12 只。

注: 两个喷头中的一只保持为未启动状态以模拟堵住喷头条件。

- d) 双排架储存标准塑料试验品
  - 1) 嵌入钢板的最高温度不超过 79℃, 1 min 内最大平均值不超过 66℃;
  - 2) 向走道跃迁情况: 不允许跃迁, 火应被限定在点燃的试验货架内;
  - 3) 消耗的等效货物的最大数量为 4 个;
  - 4) 喷头动作的最大数目 8 只。
- e) 双排架储存标准塑料试验品

- 1) 嵌入钢板的最高温度不超过 121℃,1 min 内最大平均值不超过 107℃;
- 2) 向走道跃迁情况:不允许跃迁,火应被限定在点燃的试验货架内;
- 3) 消耗的等效货物的最大数量为 6 个;
- 4) 喷头动作的最大数目 8 只。

### 6.33 灭火性能(K=363 下垂型 ESRF 喷头)

K=363 下垂型 ESRF 喷头按 7.29 的规定进行 4 个实体火灭火试验,应能将火抑制并符合下列规定:

- a) 双排架储存标准塑料试验品(堵住一只喷头的情况)
  - 1) 吊顶气体最高温度不超过 732℃,1 min 内最大平均值不超过 454℃;
  - 2) 嵌入钢板的最高温度不超过 177℃,1 min 内最大平均值不超过 163℃;
  - 3) 向走道跃迁情况:不允许跃迁,火应被限定在点燃的试验货架内;
  - 4) 消耗的等效货物的最大数量为 5 个;
  - 5) 喷头动作的最大数目 12 只。

注:两个喷头中的一只保持为未启动状态以模拟堵住喷头条件。

- b) 双排架储存标准塑料试验品
  - 1) 吊顶气体最高温度不超过 177℃,1 min 内最大平均值不超过 121℃;
  - 2) 嵌入钢板的最高温度不超过 79℃,1 min 内最大平均值不超过 66℃;
  - 3) 向走道跃迁情况:不允许跃迁,火应被限定在点燃的试验货架内;
  - 4) 消耗的等效货物的最大数量为 1.5 个;
  - 5) 喷头动作的最大数目 1 只。
- c) 双排架储存标准塑料试验品
  - 1) 吊顶气体最高温度不超过 843℃,1 min 内最大平均值不超过 330℃;
  - 2) 嵌入钢板的最高温度不超过 121℃,1 min 内最大平均值不超过 107℃;
  - 3) 向走道跃迁情况:不允许跃迁,火应被限定在点燃的试验货架内;
  - 4) 消耗的等效货物的最大数量为 6 个;
  - 5) 喷头动作的最大数目 6 只。
- d) 双排架储存标准塑料试验品
  - 1) 吊顶气体最高温度不超过 191℃,1 min 内最大平均值不超过 93℃;
  - 2) 嵌入钢板的最高温度不超过 79℃,1 min 内最大平均值不超过 66℃;
  - 3) 向走道跃迁情况:不允许跃迁,火应被限定在点燃的试验货架内;
  - 4) 消耗的等效货物的最大数量为 3.5 个;
  - 5) 喷头动作的最大数目 1 只。

## 7 试验方法

标准中除标明的情况外,公差应符合附录 A 的规定。

### 7.1 外观检查

对照设计图样等技术文件,通过目测或使用通用量器具进行检查测量,结果应符合 6.1 和 6.2 的规定。

### 7.2 水压密封和强度试验

7.2.1 将至少 10 只 ESRF 喷头安装在试验装置上,使管路充满清水,排除管路中的空气,以(0.1±0.025) MPa/s 的速率使水压由 0 升至 3.40 MPa,保持压力 3 min,然后降压至 0。再在 5 s 内使压力从 0 升至 0.05 MPa,保持压力 15 s 后,以(0.1±0.025) MPa/s 的速率使水压升至 1.0 MPa,保持压力 15 s 后降至 0。试验过程中,每只试样均应符合 6.3.1 的规定。



7.2.2 将水压密封试验后的样品安装在试验装置上,使管路充满清水,排除管路中的空气,以 $(0.1 \pm 0.025)$  MPa/s的速率使水压由0升至4.80 MPa,保持压力1 min,每只试样均应符合6.3.2的规定。如ESFR喷头释放口出现泄漏使试验无法进行,可采用相应的措施将释放口密封住。

### 7.3 流量系数测量

流量试验装置如图2所示,将试样除去框架和溅水盘后安装在试验装置上并用手拧紧1.5圈。试验压力从0.10 MPa至1.00 MPa,每间隔0.10 MPa测量ESFR喷头的流量。压力测量精度不应低于0.5级,流量测量精度不应低于1.0级。对于每一个试样,压力先从低升高,至每一个测量点,再从高降到低,至每一个测量点。

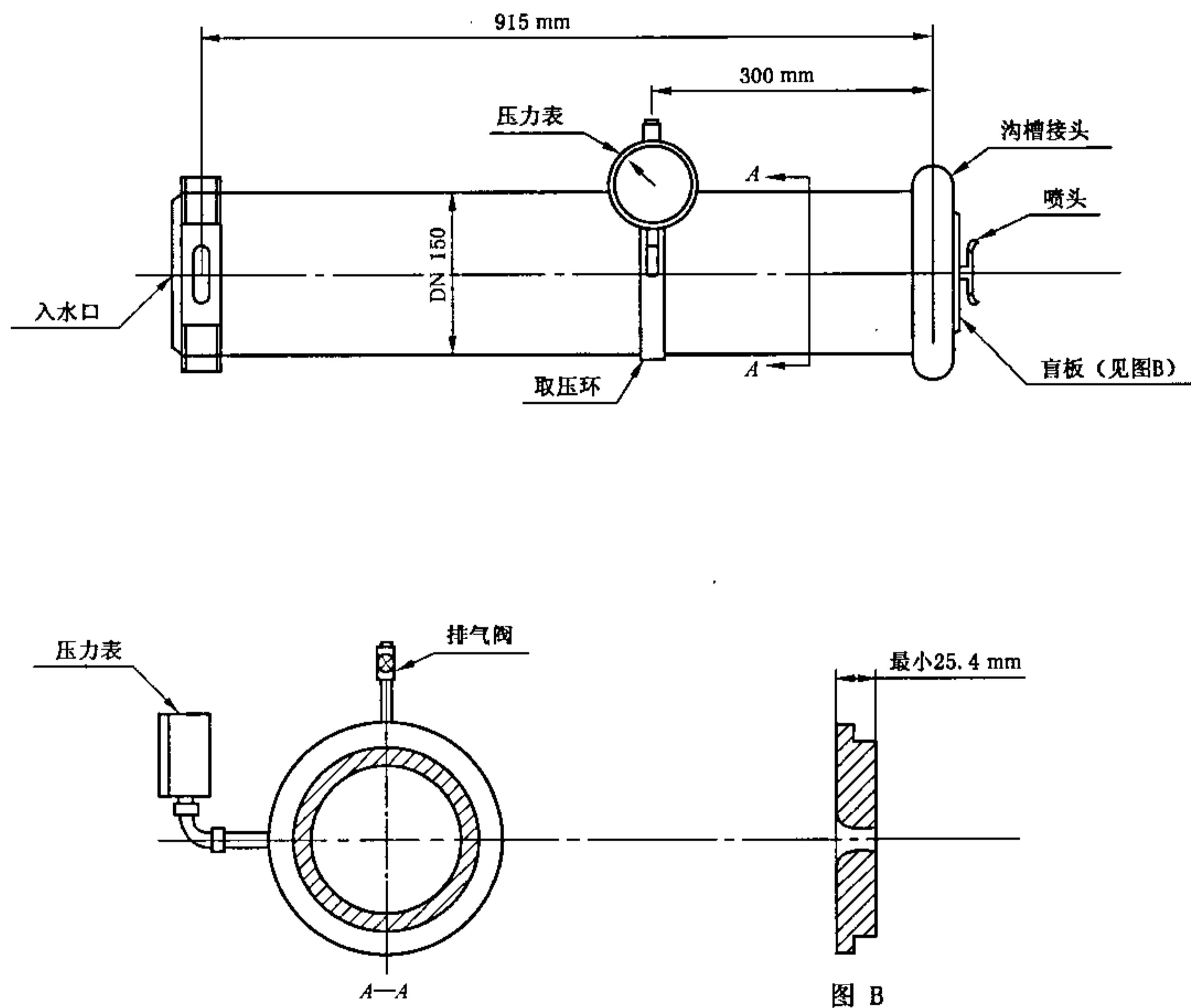


图2 流量试验装置

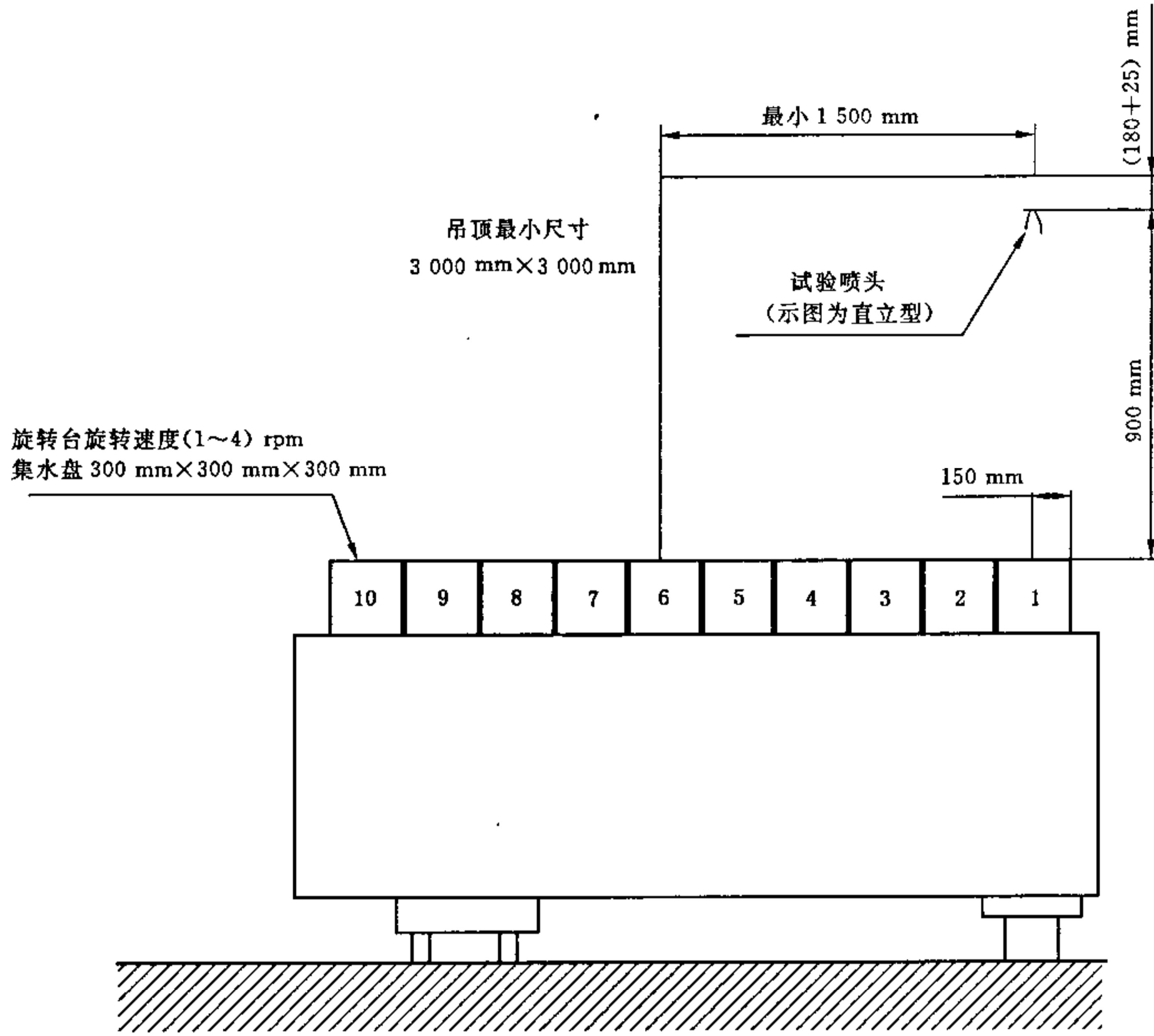
将所测得的数据代入6.4.1中的公式,计算出每一压力点的K值和K的平均值,试验结果应符合6.4.2的规定。

在试验中应修正自压力表至喷头出口之间的静压差。

### 7.4 布水试验

#### 7.4.1 单只ESFR喷头布水试验

10个尺寸为 $(300 \pm 5)$  mm  $\times$   $(300 \pm 5)$  mm的集水盘排列在旋转台上,旋转台的转速为(1~4)圈/min,见图3。试验时喷头前喷水压力为0.34 MPa,压力表安装在距喷头供水管末端至少1.5 m的管道上,试验时间为3 min。



注：对直立型和下垂型 ESRF 喷头溅水盘到吊顶的距离为 180 mm。

图 3 旋转台布水试验装置

将 ESRF 喷头安装在三通管件出水端,其入水口与 DN50 的钢管相连,从三通管件至供水接口的距离至少为 1.5 m。

记录所有集水盒中的水量。

再在 0.70 MPa、1.00 MPa 和 1.20 MPa 水压下重复上述试验并只记录第 10 个集水盘的水量。

7.4.2 多只 ESRF 喷头的布水试验

取 3 组喷头试样按表 4 的要求进行试验。试验前,应去掉热敏感元件。喷头试验区域应符合图 4、图 5、图 6、图 7 的要求。集水盒的布置见图 9。试验装置应安装在容积足够大的房间中。

按图 8 布置安装 ESRF 喷头。试验进行 5 min,试验结果应符合表 3 的规定。

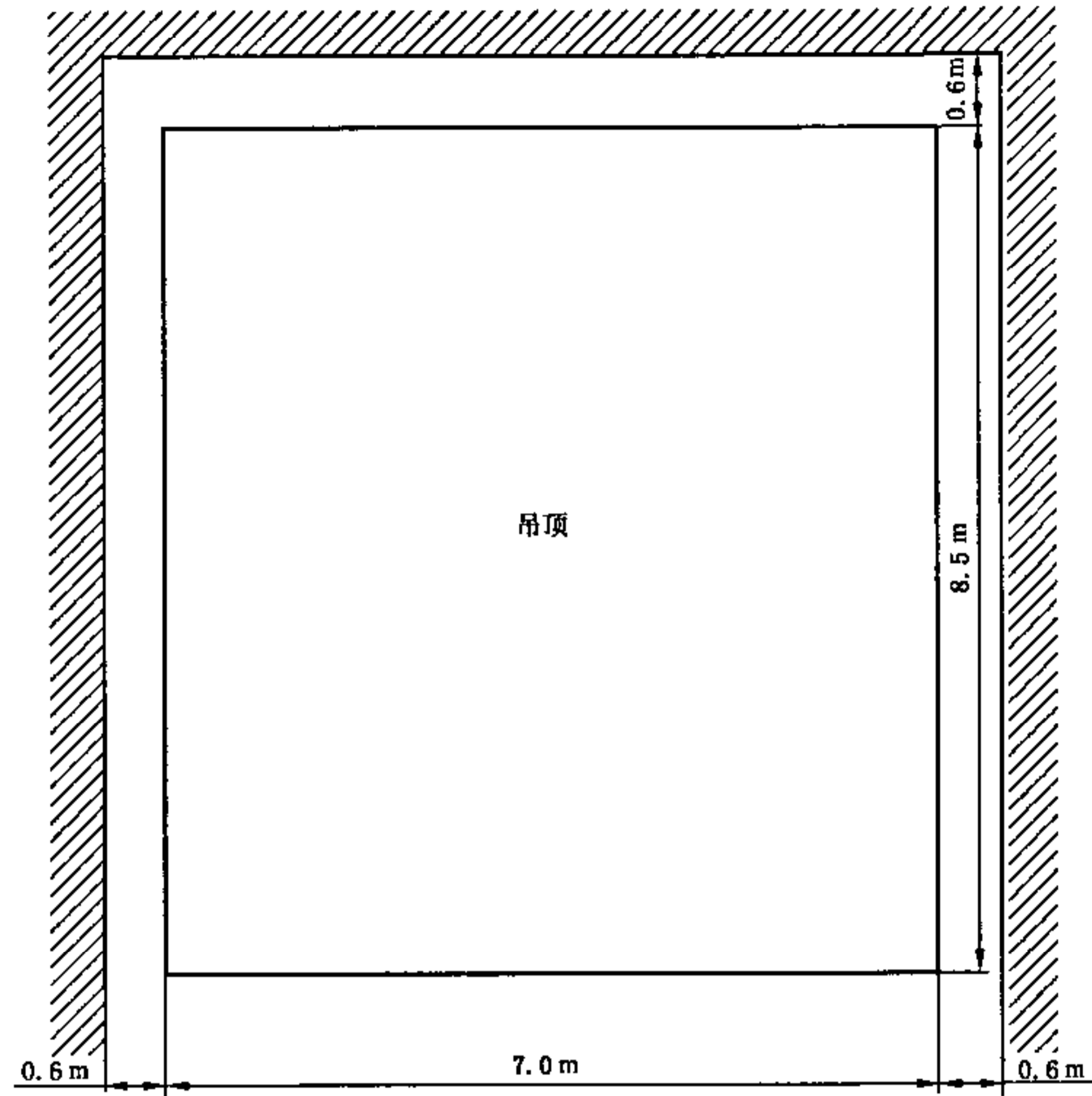
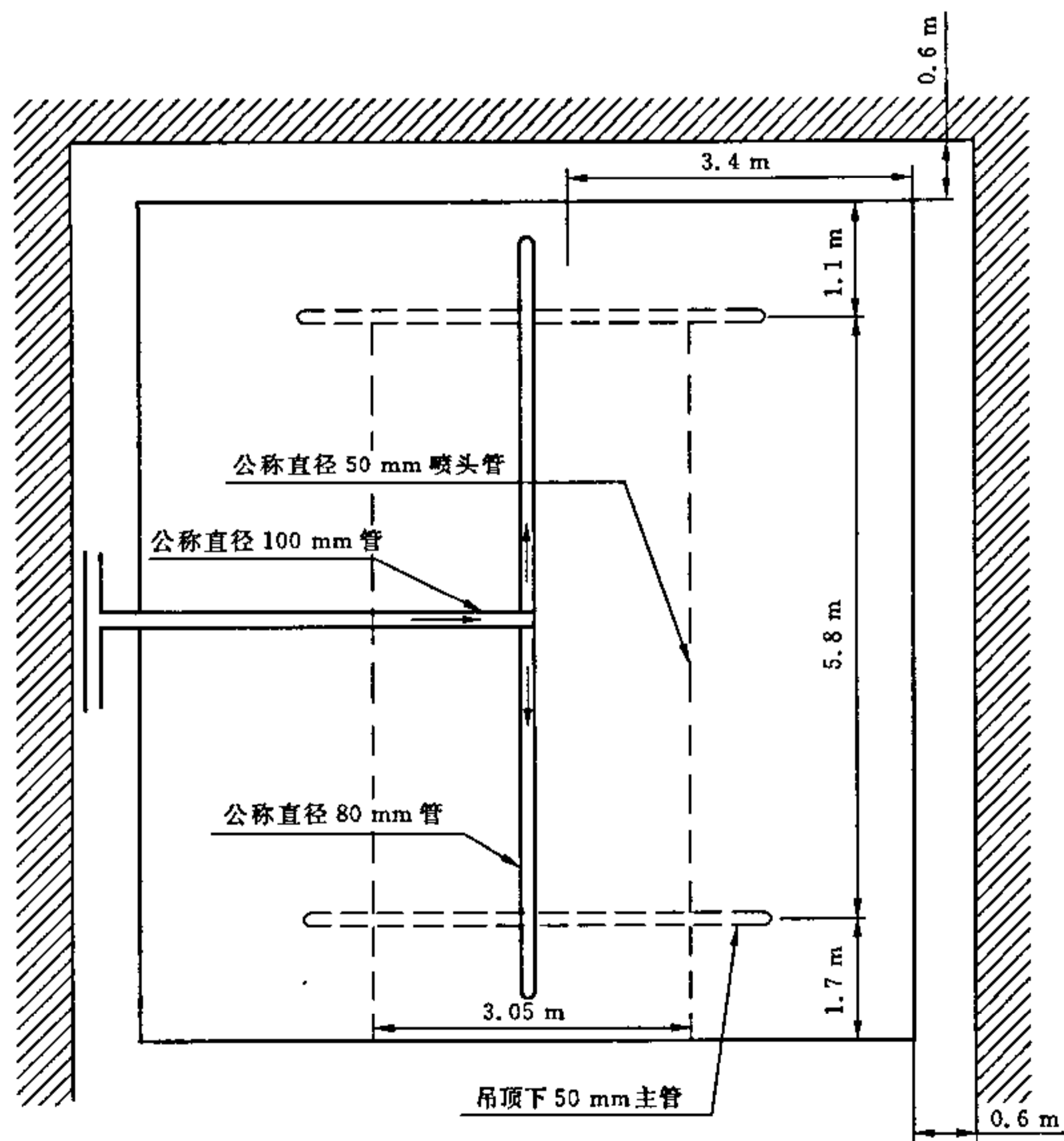


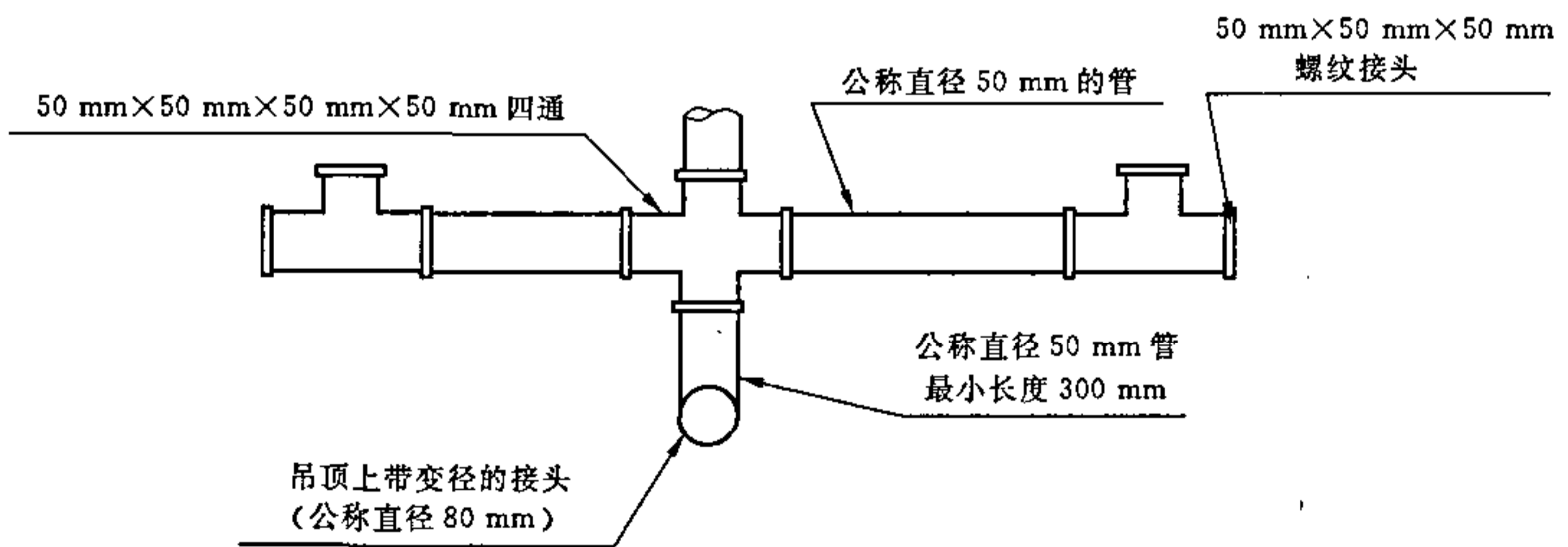
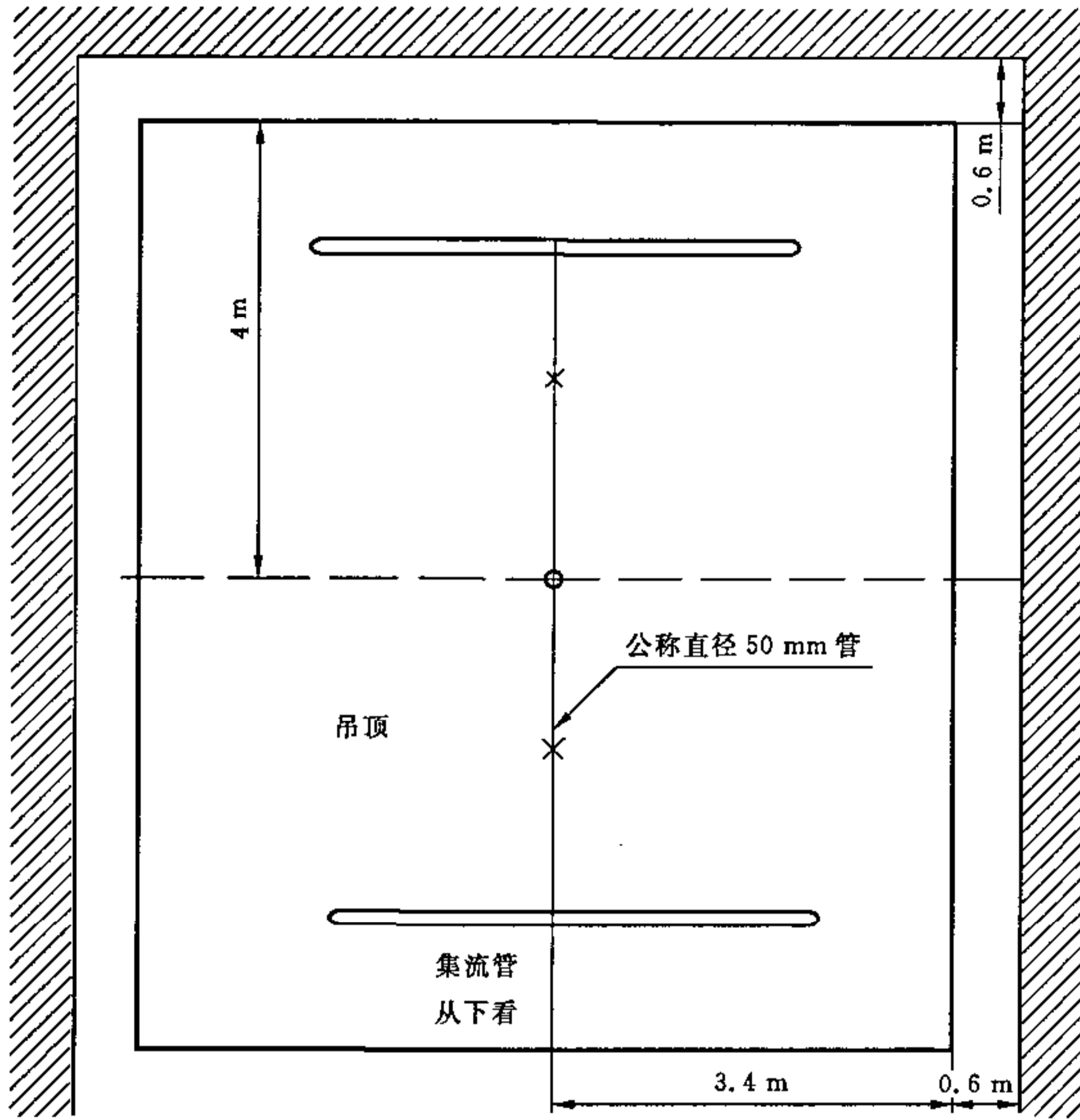
图 4 布水试验装置吊顶



注：-----表示为吊顶下的管路。

图 5 布水试验装置中顶部管路布置





- 单只喷头试验中喷头位置。
- ×——两只喷头试验中喷头位置。

图 6 布水试验装置中单个喷头管的管路布置

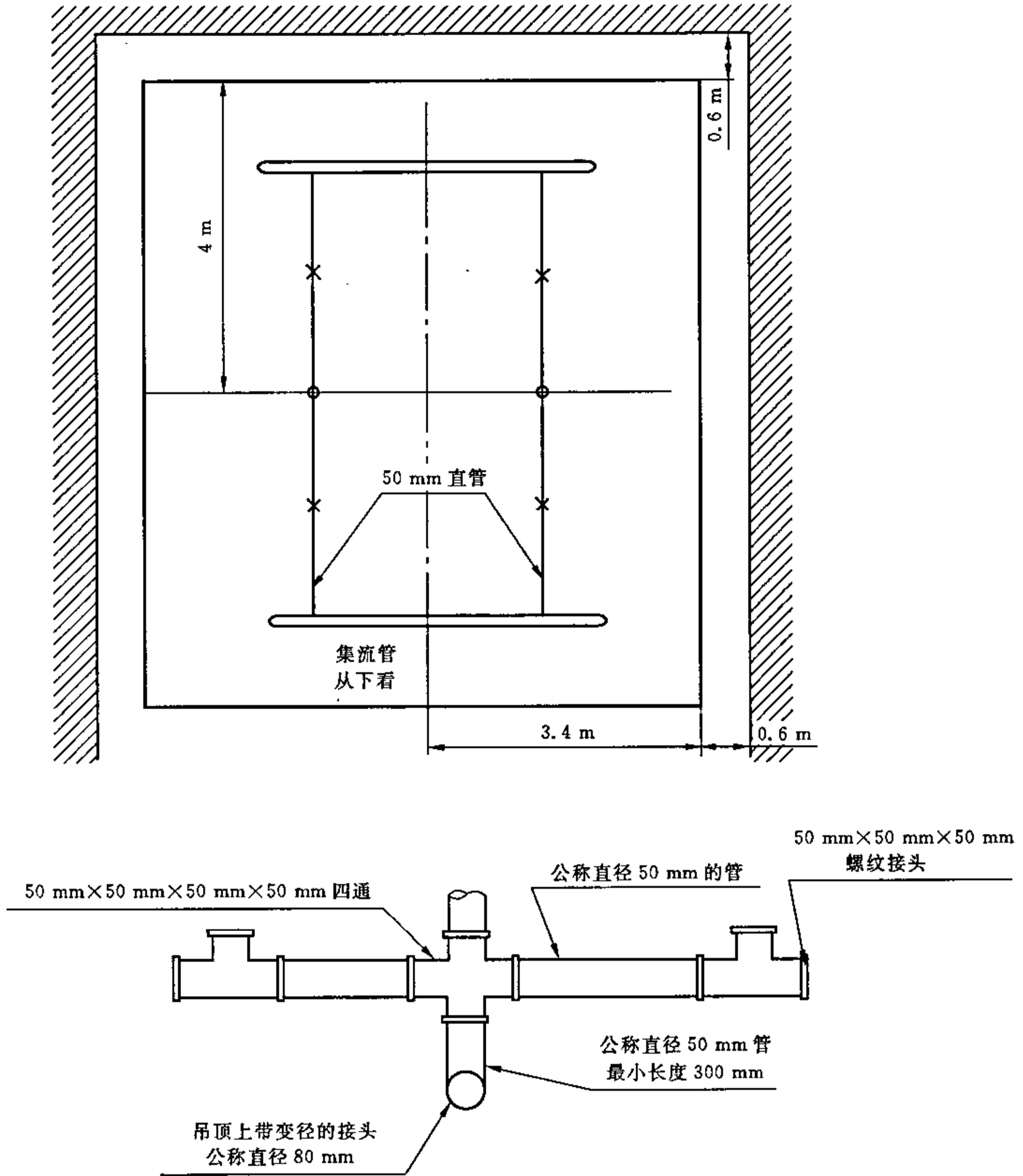


图 7 布水试验装置中多个喷头管的管路布置

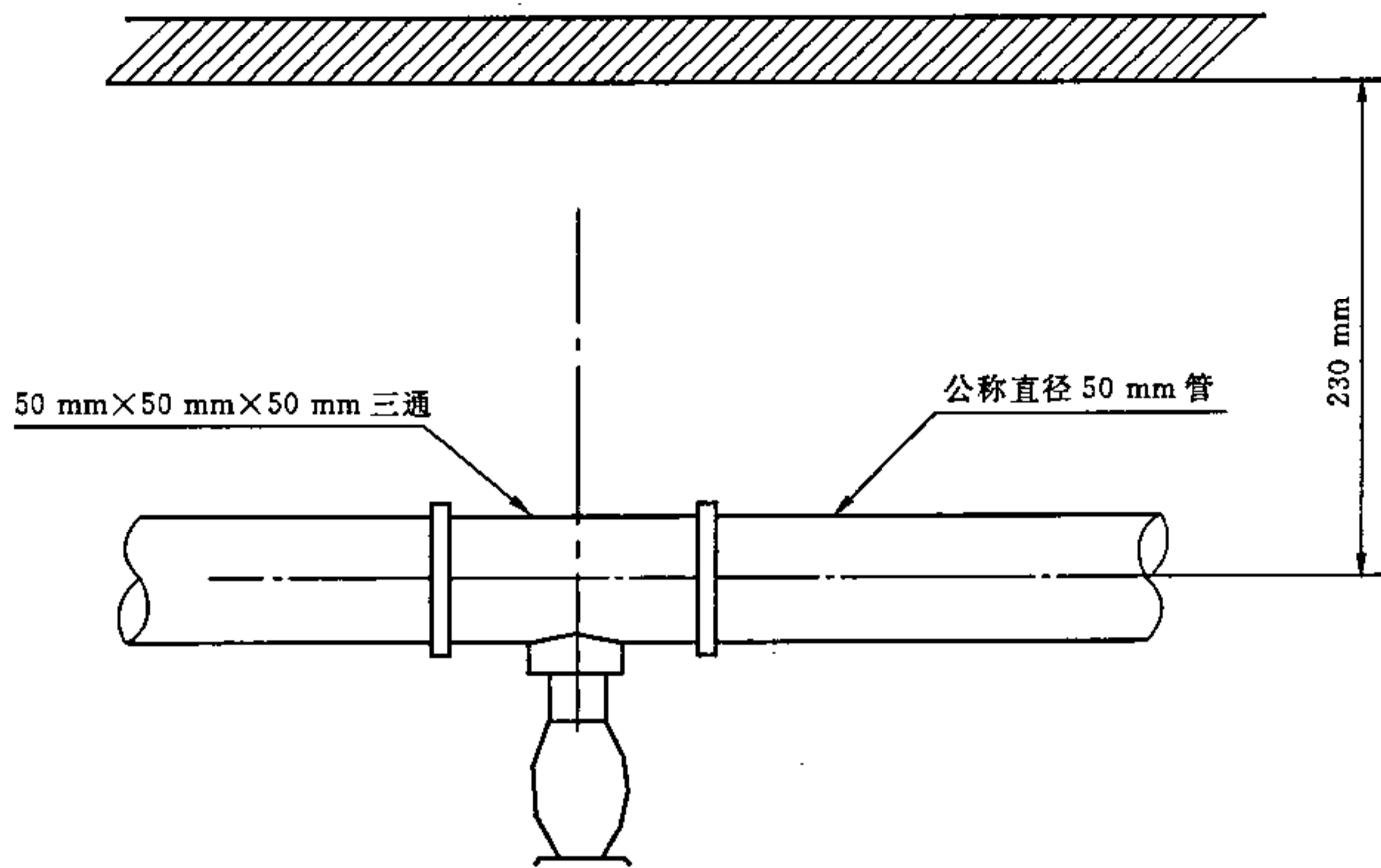
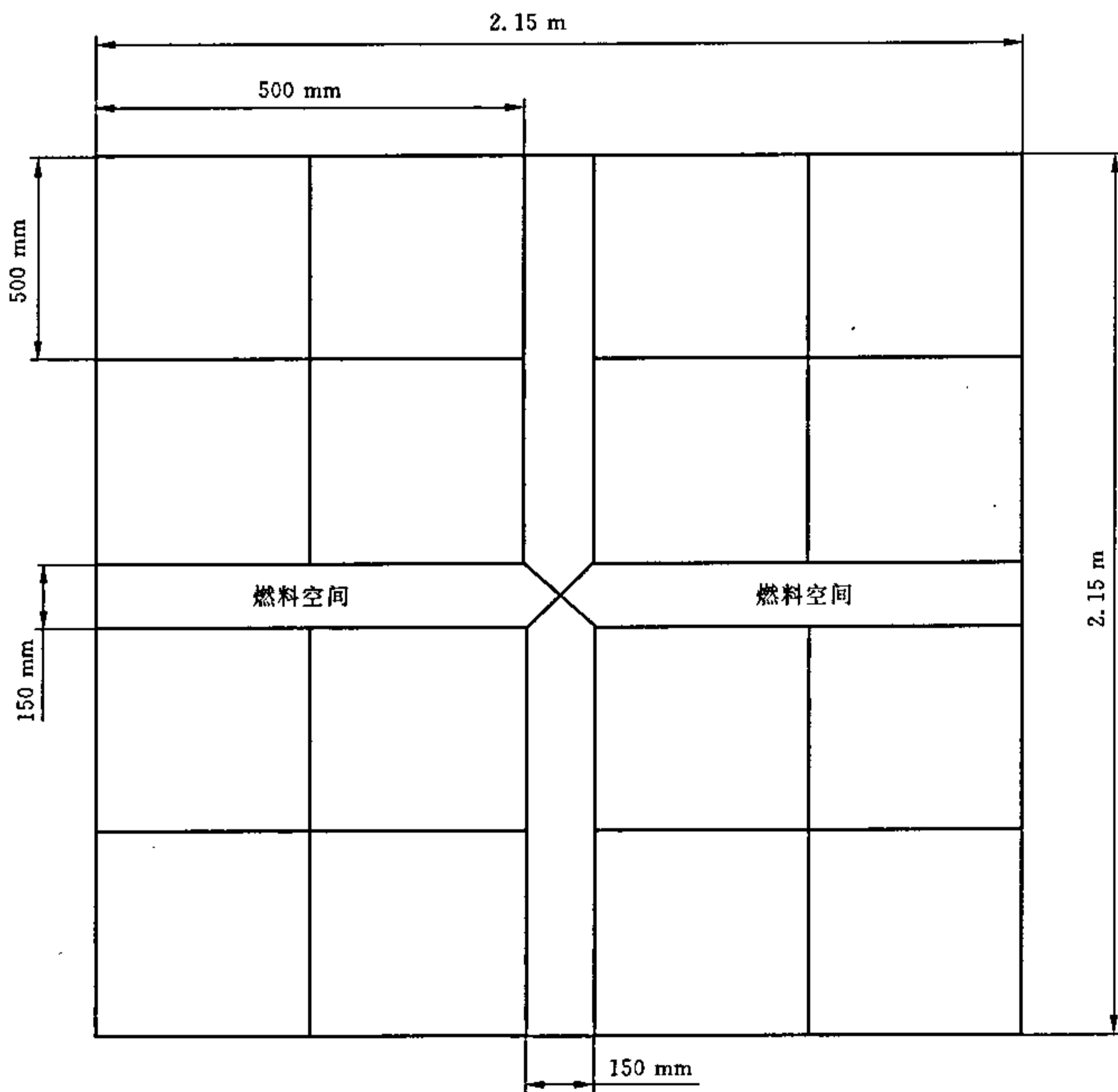


图 8 布水试验装置中管路的安装示意图



注：集水盒上表面距地面的最小距离为 1 m。

图 9 布水装置中集水盒的布置

## 7.5 静态动作温度试验

7.5.1 试验在液浴中进行,公称动作温度不高于 79℃的喷头在水浴(宜采用蒸馏水)中进行,公称动作温度高于 79℃的喷头在油浴(适当的油)中进行。试验液浴的温度应均匀,试验区域内的温度偏差不得超过 0.5℃。喷头动作温度的测量采用二级标准玻璃温度计。

7.5.2 将 10 只玻璃球 ESFR 喷头和 50 只玻璃球或 10 只易熔元件 ESFR 喷头试样在升温速率不超过 20℃/min 的条件下,从室温加热到低于其公称动作温度  $20 \pm 2$ ℃,并保持此温度 10 min。然后以  $(0.5 \pm 0.1)$ ℃/min 速率升温,直至喷头动作。记录喷头的动作温度,试验结果应符合 6.6 的规定。

## 7.6 功能试验

7.6.1 ESFR 喷头试样按其正常安装位置进行安装。试验箱的热源采用气体燃料,试验箱内靠近喷头处的温度应能在 3 min 内达到  $(400 \pm 20)$ ℃。对于公称动作温度超过 79℃的 ESFR 喷头,可使用火炬直接加热启动喷头。

7.6.2 在 0.03 MPa、0.17 MPa、0.34 MPa、0.51 MPa、0.68 MPa、0.85 MPa、1.02 MPa 和 1.20 MPa 压力下,分别取 10 只喷头试样按其正常安装位置进行功能试验。试样启动后,试验的压力应不低于上述启动前压力的 75%,试验箱的温度应在靠近喷头位置测量。当一个或多个动作零件滞留在溅水盘框架组件上超过 6.7.2 规定的时间时,即认为发生沉积现象。试验结果应符合 6.7 的规定。

## 7.7 水冲击试验

将 5 只试样按工作位置安装在试验装置上,向试验管路中充水排出空气,然后进行 10 000 次压力从  $(0.40 \pm 0.05)$  MPa 至  $(3.40 \pm 0.05)$  MPa 的交变水压试验。每次试验的周期不应大于 2 s。

在试验过程中,检查每个试样的渗漏情况。试验后所有喷头试样进行密封试验和 0.035 MPa 压力下的功能试验,试验结果应符合 6.8 的规定。

## 7.8 工作载荷的确定和框架强度试验

7.8.1 至少取 15 只喷头试样用以测量工作载荷。将试样在室温下牢固地安装于试验装置上,在喷头的入口施加 1.20 MPa 的压力。

7.8.2 使用分辨率为 0.001 mm 的变形测量仪表测量喷头承载点间的位移变化。应避免喷头螺纹与固定件之间的移动。

7.8.3 以适当的方法除去喷头的热敏感元件,当喷头温度恢复至室温后,再次测量变形。

7.8.4 以不超过 500 N/min 的加压速率向喷头施加机械载荷,直至喷头框架变形数值回到加 1.2 MPa 压力时的数值,此机械载荷即为该试样在工作载荷。计算 15 只试样的平均工作载荷。

7.8.5 在上述 15 只喷头试样中任取 5 只试验,以不超过 500 N/min 的加压速率给喷头试样施加两倍平均工作载荷的机械载荷,保持此载荷  $(15 \pm 5)$  s 后卸去载荷。记录框架的永久变形,应符合 6.9 的规定。

## 7.9 热敏感元件的强度试验

### 7.9.1 热敏感元件设计载荷的确定

使用在 7.8 中确定的 ESFR 喷头工作载荷计算出施加在喷头热敏感元件上的力,即热敏感元件的设计载荷。当热敏感元件的设计载荷不能通过计算得出时,可采用适当的方法直接测量热敏感元件的设计载荷。

### 7.9.2 玻璃球

7.9.2.1 每种类型、每种温度等级的玻璃球至少取 15 只试样进行试验。将试样安装于试验装置上,试验装置的玻璃球支撑件可使用喷头上的支撑件或生产商提供的专用支撑件。以 150 N/s 至 250 N/s 的加压速率给玻璃球施加平稳载荷,直至玻璃球破碎。



7.9.2.2 每次试验使用新的玻璃球支撑件,可对支撑件进行外部加固以防止试验失败,但不得影响玻璃球原有的受力状况。

7.9.2.3 记录每只玻璃球的破碎载荷,破碎载荷测量值应精确到 1 N。

7.9.2.4 计算玻璃球平均破碎载荷和玻璃球破碎载荷的下限误差 TL1,计算玻璃球设计载荷的上限误差 TL2(参见附录 B),结果应符合 6.10.1 的规定。

### 7.9.3 易熔元件

7.9.3.1 至少取 10 只易熔元件试样,使其承受 15 倍的易熔元件最大设计载荷历时 100 h,试验结果应符合 6.10.2 的规定。与评价易熔元件无关的非正常损坏可不考虑。

7.9.3.2 至少取 10 只易熔元件试样,使其分别承受不同的载荷,载荷值从易熔元件最大设计载荷  $L_d$  至 15 倍易熔元件最大设计载荷,使易熔元件试样在 1 000 h 之内和之后损坏(参见附录 C),应去除非正常的损坏。用最小二乘法绘制全对数回归曲线,从曲线得出试样 1 h 损坏时的载荷  $L_0$  和 1 000 h 损坏时的载荷  $L_m$ ,试验结果应符合 6.10.2 的规定。

### 7.10 疲劳强度试验

本项试验使用 4 只玻璃球 ESFR 喷头试样,每只喷头试样重复进行 4 次试验。

试验在液浴中进行,公称动作温度不超过 79℃的喷头采用水浴(宜用蒸馏水),公称动作温度高于 79℃的喷头使用油浴(适当的油)进行试验。将试样置于液浴中,升温速率不超过 20℃/min,使温度从 (20±5)℃ 升至低于其公称动作温度 (20±2)℃,然后使液浴温度以 1℃/min 的速率升温直至玻璃球的气泡消失或低于公称动作温度 5℃。将喷头从液浴中取出,使其在空气中冷却,直至玻璃球气泡重新出现。在冷却过程中,玻璃球的尖端(封口端)应指向下方。

疲劳强度试验后的所有试样进行 0.035 MPa 压力下的功能试验,试验结果应符合 6.11 的规定。

### 7.11 热稳定性试验

7.11.1 试验前将 5 只玻璃球 ESFR 喷头试样置于 (20±5)℃ 的环境中不少于 30 min。

7.11.2 将喷头浸入液浴内,液浴的温度为低于喷头公称动作温度 (10±2)℃,液浴试验区域的温度偏差不得超过 ±1℃。5 min 后将喷头从液浴中取出,使玻璃球尖端(封口端)朝下,立即浸入 (10±1)℃ 的液浴中。

试验后的所有试样进行 0.035 MPa 压力下的功能试验,试验结果应符合 6.12 的规定。

### 7.12 振动试验

7.12.1 将 5 只喷头试样垂直安装于试验台面上,沿喷头联接螺纹的轴线方向进行正弦振动。振动的频率为 30 Hz 至 60 Hz,振幅为 0.38 mm,连续振动 25 h。然后再以振动频率为 10 Hz 至 30 Hz,振幅为 1.27 mm,连续振动 25 h。每半个循环的周期为 (25±5) s(如 10 Hz~30 Hz 或 30 Hz~10 Hz)。如果发现一个或多个共振点,则 ESFR 喷头应以这些共振频率各振动 50 h。

7.12.2 振动试验后,所有试样进行密封试验和动态热试验,试验结果应符合 6.13 的规定。

### 7.13 碰撞试验

使重物沿喷头中心轴线落于溅水盘一端进行碰撞,取 5 只喷头试样进行本项试验。对于带有运输护罩的喷头,只有当喷头安装完毕后才摘掉护罩,则应带着护罩进行碰撞试验。在碰撞点落物的能量应等于与被试喷头同重的物体从 1 m 高度落下时的冲量。对于带有水罩的喷头,落物的重量应等于被试喷头去掉水罩时的重量。应避免落物多次碰撞被试喷头。试验后所有试样进行密封试验和动态热试验应符合 6.14 的规定。见图 10。

单位为毫米

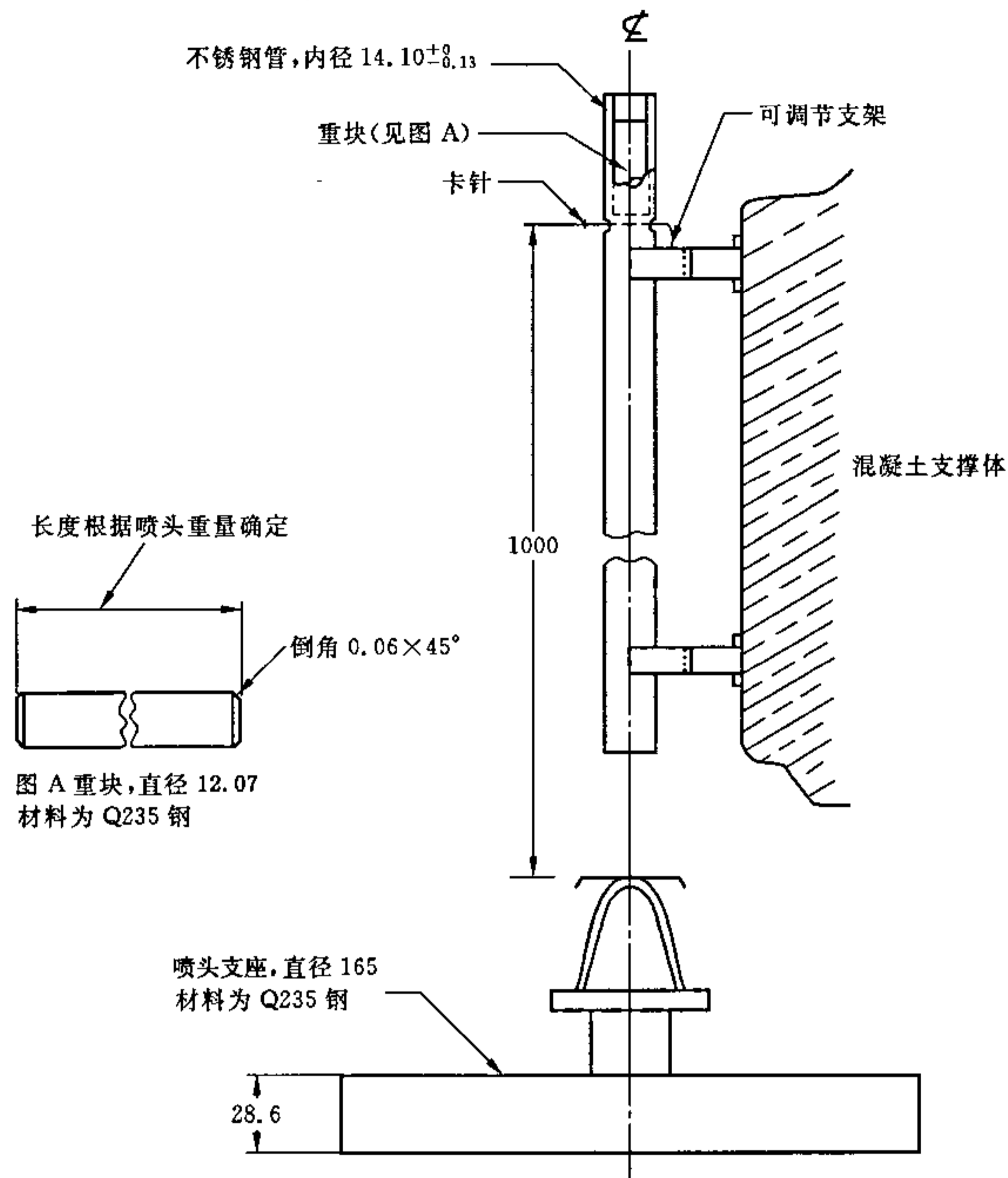


图 10 碰撞试验装置

#### 7.14 翻滚试验

取 5 只 ESRF 喷头逐个进行 3 min 的滚动试验。带有运输护帽的喷头, 要带着护帽进行翻滚试验。将每个喷头放入乙烯树脂制成的正六棱柱形鼓中。此鼓沿其回转轴方向长为 254 mm, 六边形平面平行边之间相距 305 mm。每一次试验, 鼓内装 1 只喷头和 5 个木块。木块为  $38 \text{ mm} \times 38 \text{ mm} \times 38 \text{ mm}$  的硬木立方体。鼓以 1 圈/秒的速率绕其轴旋转。试验后, 观察喷头, 所有试样进行密封试验和动态热试验应符合 6.15 的规定。

#### 7.15 低温试验

至少 2 只 ESRF 喷头试样进行低温试验, 每只喷头与直径为 25 mm、最小长度为 102 mm 的钢管的一端相连接, 管中充满水并密封。将钢管组件置于低温试验箱中, 箱内的温度保持在  $(-30 \pm 2)^\circ\text{C}$ , 历时 24 h。随后将组件取出, 检查喷头的损坏情况, 如无损坏, 应进行密封试验和动态热试验, 试验结果应符合 6.16 的规定。

#### 7.16 高温试验

将去掉动作机构的 4 只 ESRF 喷头, 按其正常工作位置放入  $(800 \pm 20)^\circ\text{C}$  的试验箱中, 历时 15 min。然后夹着喷头的螺纹处将其自试验箱中取出, 立即放入  $(15 \pm 2)^\circ\text{C}$  的水中, 试验结果应符合 6.17 的规定。



## 7.17 环境温度试验

试验在环境试验箱中进行。试验温度低于 100℃ 时,控温精度为 ±2℃;试验温度为 100℃~200℃ 时,控温精度为 ±3℃。

取 12 只 ESFR 喷头按表 11 中规定的试验条件进行 90 d 的环境温度试验,试验时对每只喷头试样施加 1.20 MPa 的水压。环境温度试验后,所有的喷头试样进行密封试验应符合 6.3.1 的规定;6 只喷头试样按 7.5 进行静态动作温度试验,应符合 6.6 的规定,其余试样按 7.18.1 进行动态热试验(取 A 向或 B 向中能产生较大 RTI 值者),RTI 值应为  $(28 \pm 8)(\text{m} \cdot \text{s})^{0.5}$ 。

表 11 环境温度试验条件

公称动作温度/℃	试验温度/℃
68~74	52
93~104	79

## 7.18 动态热试验

## 7.18.1 插入试验

用某一温度等级的 ESFR 喷头试样,按 A 向、B 向和 C 向共进行 12 次插入试验,其他温度等级的喷头,每种取 10 只试样进行 A 向或 B 向(取能产生较大 RTI 值者)插入试验。每种方位的 RTI 值按 7.18.2 规定的方法计算。

插入试验时喷头的固定基座应使用黄铜制作,进行试验的喷头应在接口螺纹上缠 1 至 1.5 圈的聚四氟乙烯带,拧入固定座的力矩为  $(15 \pm 3) \text{ N} \cdot \text{m}$ 。将每只待试喷头安装在风洞试验盖上,并将其保存在一恒温箱内,以使喷头和盖达到  $(25 \pm 5)^\circ\text{C}$  的时间不少于 30 min。

在试验前,喷头入口与  $(0.034 \pm 0.005) \text{ MPa}$  的气压源相连。

用精度为 ±0.01 s 的计时仪器测量从喷头插入风洞到其动作的时间即响应时间。

试验采用风洞进行,在试验段(喷头部位)按表 12 调节选取相应的气体流速及温度范围。为了使试样(热敏元件)和限流边界(风洞壁)之间的热辐射交换尽量减小,应在设计上保证试验段热辐射效果不超过 RTI 计算值的 ±3%。

应测量并控制风洞中气流的温度和流速,在整个试验过程中,风洞试验段的控温精度为 ±2℃,流速的控制精度为 ±0.03 m/s。

表 12 插入试验时试验段(喷头部位)条件范围

公称动作温度/℃	空气温度/℃	气体流速范围/m/s
68~74	197	2.56
93~104	197	2.56

## 7.18.2 RTI 值计算

由下式计算 RTI 值:

$$RTI = \frac{-t_r u^{0.5}}{\ln \left[ 1 - \frac{\Delta T_{ea}}{\Delta T_g} \right]}$$

式中:

$t_r$ ——喷头响应时间,单位为秒(s);

$u$ ——风洞试验段的实际气体速度(取自表 12),单位为米每秒(m/s);

$\Delta T_{ea}$ ——喷头的平均液浴动作温度减去环境温度,单位为摄氏度(℃);

$\Delta T_g$ ——试验段的实际气体温度减去环境温度,单位为摄氏度(℃)。

## 7.18.3 传导系数(C)的确定

传导系数 C 采用 7.18.3.1 或 7.18.3.2 所述的方法测量确定。

### 7.18.3.1 反复插入试验

反复插入试验是确定  $C$  的一个重复过程,应取 10 只 ESFR 喷头进行试验,必须使用未使用过的 ESFR 喷头试样。即使试样在反复插入试验中未动作,也必须换用新试样进行试验。

各种温度级的 ESFR 喷头按 A 向或 B 向(取能产生较大 RTI 值者)进行试验。在试样接口螺纹处缠 1 至 1.5 圈聚四氟乙烯带,将其拧入固定座,扭矩为  $(15 \pm 3) \text{ N} \cdot \text{m}$ 。将每只待试喷头安装于风洞试验盖上,并将其保存在恒温箱内以使喷头和盖达到环境温度的时间不少于 30 min。

试验前,将至少 25 mL 温度为环境温度的水引入喷头入口,并施加 0.05 MPa 的压力。

使用精度为  $\pm 0.01 \text{ s}$  的计时仪器测量从喷头插入风洞到其动作的时间,即响应时间。

固定座的温度在试验期间应保持在  $(20 \pm 0.5)^\circ\text{C}$ 。在风洞试验段喷头位置,气体流速应保持在选择流速的  $\pm 2\%$  之内。试验期间气体温度的选择和控制精度应符合表 13 的要求。

应选择合适的气流速度,以使试样在两个连续的速度之间启动。即必须选择两个流速,在低速 ( $U_L$ ) 时,试样在 15 min 试验期间内不能启动,而在下一个较高的速度 ( $U_H$ ) 时,在 15 min 内试样必须启动。如果喷头在最高流速还未动作,应从表 13 中选择下一较高温度级的气流温度。

试验流速的选择应满足:

$$(U_H/U_L)^{0.5} \leq 1.1$$

试样的  $C$  值为使用下列公式在两个速度下计算出的数值的平均值:

$$C = (\Delta T_g / \Delta T_{ea} - 1) U^{0.5}$$

式中:

$\Delta T_g$ ——实际气体温度减去固定座温度 ( $T_m$ ),单位为摄氏度 ( $^\circ\text{C}$ );

$\Delta T_{ea}$ ——平均液浴动作温度减去固定座温度 ( $T_m$ ),单位为摄氏度 ( $^\circ\text{C}$ );

$U$ ——试验段实际气流速度,单位为米每秒 (m/s)。

表 13 确定传导系数  $C$  时,试验段(喷头部位)的条件

公称动作温度/ $^\circ\text{C}$	气体温度/ $^\circ\text{C}$	气体温度的控制精度/ $^\circ\text{C}$
68~74	82~130	$\pm 1.0$
93~104	121~199	$\pm 3.0$

### 7.18.3.2 等速率升温试验

等速率升温试验在风洞试验装置中进行,喷头固定端温度的要求与 7.18.1 反复插入试验相同,喷头试样不需预热。

每种类型的喷头取 10 只试样,在 A 向或 B 向方位(取能产生较大 RTI 值者)进行试验。将喷头插入流速为  $1 \text{ m/s} \pm 0.1 \text{ m/s}$  的气流中,试验初始气流的温度为该喷头的公称动作温度。

气温以  $(1 \pm 0.25)^\circ\text{C}/\text{min}$  的速率上升,直至喷头动作。试验应控制和记录气体的温度、流速、喷头固定端的温度和喷头动作时的温度。

$C$  值的计算公式与 7.18.3.1 中的公式相同,即:

$$C = (\Delta T_g / \Delta T_{ea} - 1) U^{0.5}$$

式中:

$\Delta T_g$ ——喷头的动作温度减去固定座温度 ( $T_m$ ),单位为摄氏度 ( $^\circ\text{C}$ );

$\Delta T_{ea}$ ——平均液浴动作温度减去固定座温度 ( $T_m$ ),单位为摄氏度 ( $^\circ\text{C}$ );

$U$ ——试验段实际气流速度,单位为米每秒 (m/s)。

取 10 只试样  $C$  值测量值的平均值作为 ESFR 喷头的  $C$  值。

此试验方法适用于所有温度等级的 ESFR 喷头。

### 7.19 氨应力腐蚀试验

取 4 只 ESFR 喷头试样进行试验。每只试样的入口用与氨水溶液不反应的材料(如塑料)制成的盖



密封,将试样除去油脂置于试验箱中。将密度为  $0.94 \text{ g/cm}^3$  氨水溶液存放在试验箱的底部,距试样的下部约  $40 \text{ mm}$ 。按  $0.01 \text{ mL/cm}^3$  向试验箱中加入氨溶液,大约产生如下的气体组分:35%的氨,5%的水蒸气和 60%的空气。

潮湿的氨混合气体应保持在大气压力下,试验箱内温度保持在  $(34 \pm 2)^\circ\text{C}$ 。采取适当的措施防止试验箱内压力高于大气压力,喷头试样应有防护罩以防止凝滴落于其上,试验历时 10 d。

试验后将喷头试样冲洗干燥,进行仔细地检查。其中两个 ESFR 喷头进行密封试验,另两个按 7.18.1 进行动态热试验,试验结果应符合 6.20 的规定。

#### 7.20 二氧化硫/二氧化碳腐蚀试验

取 4 只 ESFR 喷头试样进行下述腐蚀试验。将喷头试样的入口用与二氧化硫和二氧化碳不反应的材料(如塑料)制成的盖密封。

将喷头试样按其工作位置挂在试验箱内防滴罩的下面,试验箱按体积比每 24 h 加入 1%的二氧化硫和二氧化碳气体,试验箱底部保留少量去离子水。试验箱内温度保持在  $(25 \pm 3)^\circ\text{C}$ ,试验进行 10 d。取出试样,在温度不超过  $35^\circ\text{C}$ ,相对湿度不超过 70%的条件下干燥 1 d~5 d。

干燥后,所有试样进行密封试验,其中两个 ESFR 喷头按 7.18.1 进行动态热试验,另两个按 7.5 进行静态动作温度试验,试验结果应符合 6.21 的规定。

#### 7.21 硫化氢气体腐蚀试验

将 4 只 ESFR 喷头进行  $\text{H}_2\text{S}$  气体腐蚀试验。每一喷头入口均注满水,并用不发生反应的密封帽例如塑料帽,将喷头入口封住。

试验装置是用绝热玻璃制成的容器(或试验箱),其结构可以避免凝结液滴在喷头上,应调整容器内温度以保持其内部温度为  $(25 \pm 3)^\circ\text{C}$ 。应有防护罩以免凝结液滴在喷头上。

在容器内喷头将按正常位置安装在试验箱内,试验箱按体积比每 24 h 加入 1%硫化氢气体,试验箱底部保留少量去离子水。试验将进行 10 天。试验后,将喷头从容器中取出在温度低于  $35^\circ\text{C}$ ,相对湿度不超过 70%的条件下干燥 1 d 至 5 d。所有喷头进行密封试验,其中两个 ESFR 喷头按 7.18.1 进行动态热试验,另两个按 7.5 进行静态动作温度试验,试验结果应符合 6.22 的规定。

#### 7.22 盐雾腐蚀试验

试验在盐雾试验箱中进行。使质量比为 20%的氯化钠盐溶液雾化形成盐雾,盐溶液的密度为  $1.126 \text{ g/mL} \sim 1.157 \text{ g/mL}$ ,pH 值为 6.5~7.2。

将 8 只 ESFR 喷头试样从入口充入蒸馏水,在螺纹处用与盐雾不反应的材料(如塑料)制成的盖密封,按正常的安装位置支撑或悬挂在盐雾试验箱的试验区,试验区的温度应保持在  $(35 \pm 2)^\circ\text{C}$ ,喷雾压力在  $0.07 \text{ MPa} \sim 0.17 \text{ MPa}$  之间。使用过的盐溶液应收集起来,不得循环使用。应将试样蔽护以防凝滴落在其上面。

在试验区内,应至少从两点收集盐雾以确定雾化速率和盐浓度。在连续 16 h 中,收集区内每  $80 \text{ cm}^2$  面积每小时应能收集到  $1 \text{ mL} \sim 2 \text{ mL}$  盐溶液,盐溶液的质量浓度应为  $(20 \pm 1)\%$ 。

经过 10 d 的试验后将喷头从盐雾试验箱中取出,在温度为  $(20 \pm 5)^\circ\text{C}$ ,相对湿度不超过 70%的条件下干燥 2 d~4 d。干燥后,所有喷头进行密封试验,其中 4 个 ESFR 喷头按 7.18.1 进行进行动态热试验,另 4 个按 7.5 进行静态动作温度试验,试验结果应符合 6.23 的规定。

#### 7.23 潮湿气体腐蚀试验

本项试验在湿热试验箱中进行。将 5 只喷头试样安装在具有多个接口的管段上,管内充装管容积一半的去离子水,将整个管段(及喷头)放入湿热试验箱中。试验箱内的相对湿度为  $(98 \pm 2)\%$ ,温度为  $(95 \pm 1.1)^\circ\text{C}$ 。可选择同型号、同种形式较高温等级度的喷头进行本项试验以评价较低温度等级的喷头。

经过 90 d 试验后,将喷头从湿热试验箱中取出,在温度为  $(20 \pm 5)^\circ\text{C}$ ,相对湿度不超过 70%的条件下,干燥 4 d~7 d。干燥后,所有试样进行  $0.035 \text{ MPa}$  压力下的功能试验,试验结果应符合 6.24 的规定。

### 7.24 30 天密封试验

将 5 只 ESRF 喷头安装在充水的试验管道上,在 2.0 MPa 恒压下保持 30 天。至少每周观察一次喷头泄漏状况。30 天后,检查每只喷头,试验结果应符合 6.25 的规定。

### 7.25 真空试验

在环境温度为 $(20+5)^{\circ}\text{C}$ 条件下,取 3 只喷头从其入口逐渐增加负压至 660 mm 汞柱,持续 1 min。试验后,检查喷头并进行密封试验应符合 6.26 的规定。

### 7.26 侧向喷洒试验

将 1 只已开启的 ESRF 喷头安装在 7.4.1 规定的管道上,与 ESRF 喷头溅水盘尺寸相同的目标安装在吊顶下 18 mm 并距 ESRF 喷头 2.1 m,试验时喷水压力分别为 0.35 MPa、0.70 MPa、1.00 MPa 和 1.20 MPa,观测目标点浸湿或被喷溅情况,试验结果应符合 6.27 的规定。

### 7.27 实际布水密度(ADD)试验

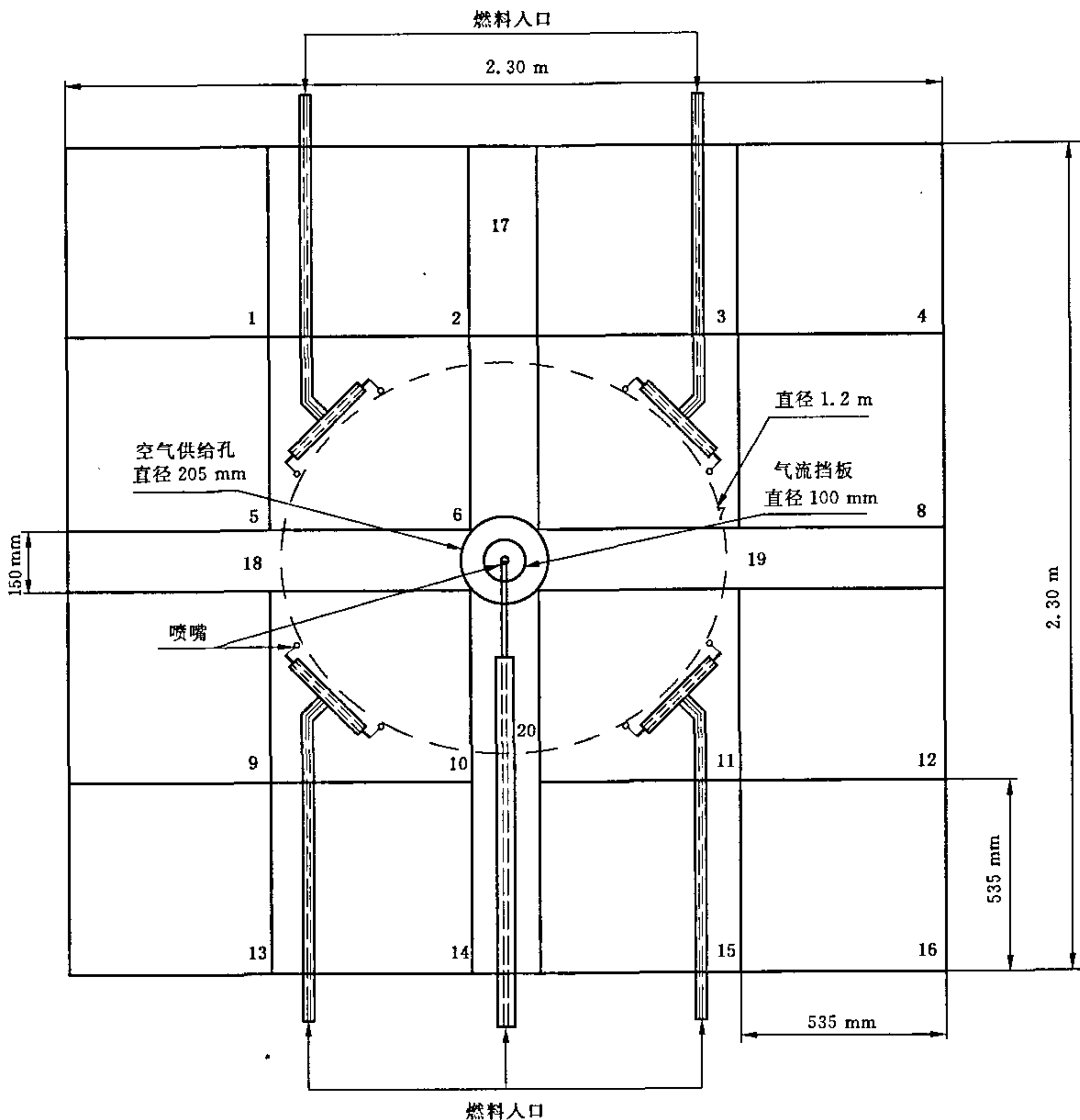


图 11 实际布水密度(ADD)试验装置

用图 11 所示的试验装置和 3 组喷头,测量实际布水密度(ADD)。在使用点燃器之前应先校准试

验装置。ADD 装置主要由两部分组成：火源和模拟的货品。火源由许多均匀分布在圆周上的喷嘴组成，用正庚烷（或其他等效燃料）作燃料。火源上方是模拟货品，其体积和尺寸接近单独堆放的两层货品货架高度和两层货架宽度，间距 15 cm。在模拟货品上面有 16 个集水盘以收集到达货品表面的水。另 4 个集水盘在火源下面收集到达燃料空间的水，集水盘收集到的水汇集到 ADD 装置的集水器中，最小尺寸为 11.13 m×10.21 m 的水平天花板悬在 ADD 装置上方。试验装置应放在足够大的房间中，在试验区域禁止有风或空气进出流动。

8 个喷嘴等距离地分布在直径为 1.22 m 的圆上，1 个喷嘴位于圆心。通过位于圆心的直径为 203 mm 的气孔供给空气。φ6.4 的铜管和各个喷嘴相连，使各个喷嘴以相同的速率喷放燃料。φ12.7 的水冷套包裹着铜管以冷却集水盒上方的铜管。

应按无火燃烧状况安装喷头，例如溅水盘在吊顶下 35 cm 处，喷头框架臂平行于喷头支管，喷头支管中心线在吊顶下 23 cm 处，喷头管道最小公称直径为 50 mm。

根据规定的热对流释放率调节喷嘴的角度、通风量以及燃料供给速度，使热对流释放率符合规定的要求。每次测量之前应点燃喷出的庚烷，将庚烷流速稳定在选定流速上，燃料流速稳定后燃烧 40 s 开始喷水，试验至少持续 10 min。试验后测量各集水盒中的水量，试验结果应符合 6.28 的规定。

### 7.28 冲力试验

将 ESFR 喷头安装在图 12 所示冲力试验装置上，按表 10 所列压力测量并记录冲力。用不同的喷头重复两次以上此试验，试验结果应符合 6.29 的规定。

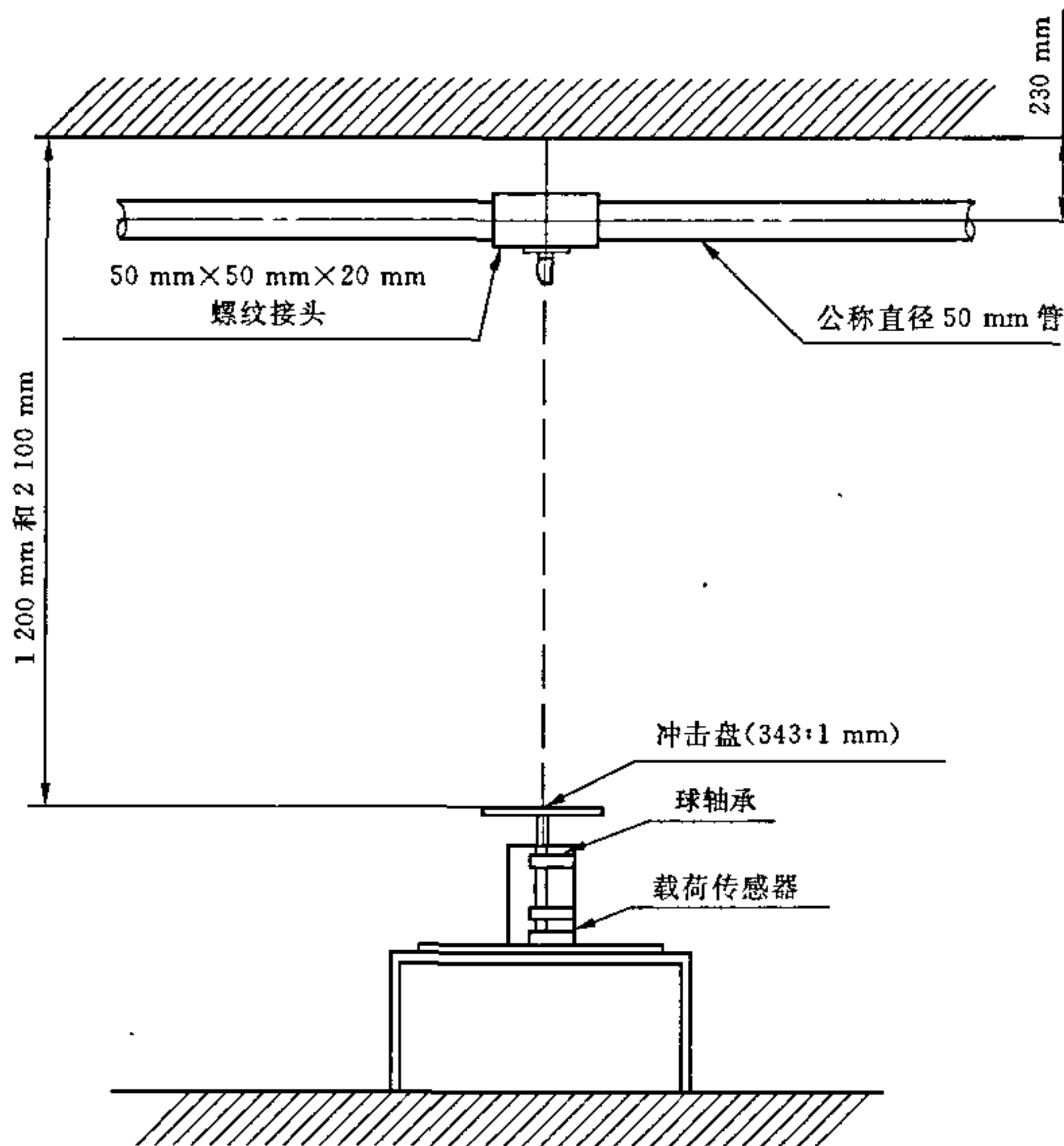


图 12 冲力试验装置

### 7.29 灭火试验

#### 7.29.1 试验燃料：

- a) 标准塑料试验品

标准塑料试验品为瓦楞纸箱,箱中放置聚丙烯塑料杯,塑料杯排列5层。纸箱中用以隔离塑料杯的隔离板的厚度为4 mm。每个纸箱中塑料杯的总重为3.67 kg,空纸箱和隔离板的总重为2.72 kg。

8个瓦楞纸箱按 $2 \times 2 \times 2$ 排列构成一个货架货物,其还包括尺寸为 $1.07 \text{ m} \times 1.07 \text{ m} \times 0.13 \text{ m}$ 的木货架板,木货架板的重量为23.6 kg。一个货架货物(带标准塑料试验体)的总重为74.8 kg,其中40%为聚丙烯塑料杯,29%为纸箱,31%为木货架板。

#### b) II型试验货品

II型试验货品为双重三层板瓦楞纸箱,外纸箱的尺寸为 $1.07 \text{ m} \times 1.07 \text{ m} \times 1.07 \text{ m}$ ,内外的纸箱的总厚度为2.8 cm。

II型试验货品放置在火蔓延的区域以外,放在木货架板上的钢支架上。

### 7.29.2 点火器

点火器的火源为浸有0.11 L汽油的纤维棉棒,直径为7.6 cm,长7.6 cm。并将纤维棉棒用聚丙烯袋包裹。试验时4个聚丙烯包裹的纤维棉棒放置在货架最底层四个试验货品相交的一角下,使用浸有丙烷的火炬点燃聚丙烯包。

### 7.29.3 试验空间

试验室尺寸不宜小于 $30.5 \text{ m} \times 30.5 \text{ m}$ ,高度不小于18 m,吊顶可升降。试验室应能自然通风,以确保不会因为通风条件而影响火的发展。通风口距地面大约3.5 m。

### 7.29.4 喷头布置

将适当数量的ESFR喷头安装在试验管路上,试验时保持供水压力恒定。

### 7.29.5 试验装置

- a) 热电偶或热电阻;
- b) 压力传感器;
- c) 流量计;
- d) 计时器;
- e) 红外线摄像机。

### 7.29.6 试验时记录的数据

- a) 吊顶处的气体温度;

用热电偶记录吊顶处的气体温度,热电偶一般位于吊顶下16.5 cm,但在一些试验中,在火灾很可能会蔓延到的区域热电偶放置在吊顶下40.6 cm。

- b) 安装在吊顶下角钢的温度;

角钢尺寸 $5.08 \text{ cm} \times 5.08 \text{ cm}$ ,厚度6.4 mm,长度为1.22 m,将角钢安装在吊顶下,其一平面与吊顶平面直接接触。5只热电偶点焊在角钢表面上,5只热电偶间距15.2 cm,其中中间的热电偶位于角钢的中央并处于点火器的正上方。

- c) 火的辐射热;

辐射热测量仪放置在距试验货架1.22 m,距地面的高度为货架高度的一半,试验时记录辐射热的数值,以确认火是否会向走道跃迁而向相邻的货架蔓延。

- d) 喷头的启动时间和数目;
- e) 货架中货物的损失量。

### 7.29.7 $K=161$ 直立型ESFR喷头的灭火试验

灭火试验在室内进行,点火器应放置在第一层货架下,位于天花板上的热电偶监测温度,按表14中规定的条件进行灭火试验,试验结果应符合6.30的规定。



表 14 K=161 直立型 ESRF 喷头灭火试验的条件

试验类型	货架	燃料	货架高度/ m	货架顶部 到吊顶的 距离/m	点火器位置	喷头间距/ m	供水压力/ MPa	试验时间/ min
试验 a 双排架储存标 准塑料试验品	双排架 (见图 13)	标准塑料 试验品	4.4	3.8	在 1 只喷头 正下方	3.0	0.35	30
试验 b 双排架储存标 准塑料试验品	双排架 (见图 14)	标准塑料 试验品	5.9	2.2	在 2 只喷头 正下方	3.0	0.35	30
试验 c 双排架储存标 准塑料试验品 (堵住一只喷头 的情况)	双排架 (见图 15)	标准塑料 试验品	5.9	2.2	在 2 只喷头 正下方*	3.0	0.35	30

注：两个喷头中的一只保持为未启动状态以模拟堵住喷头条件。

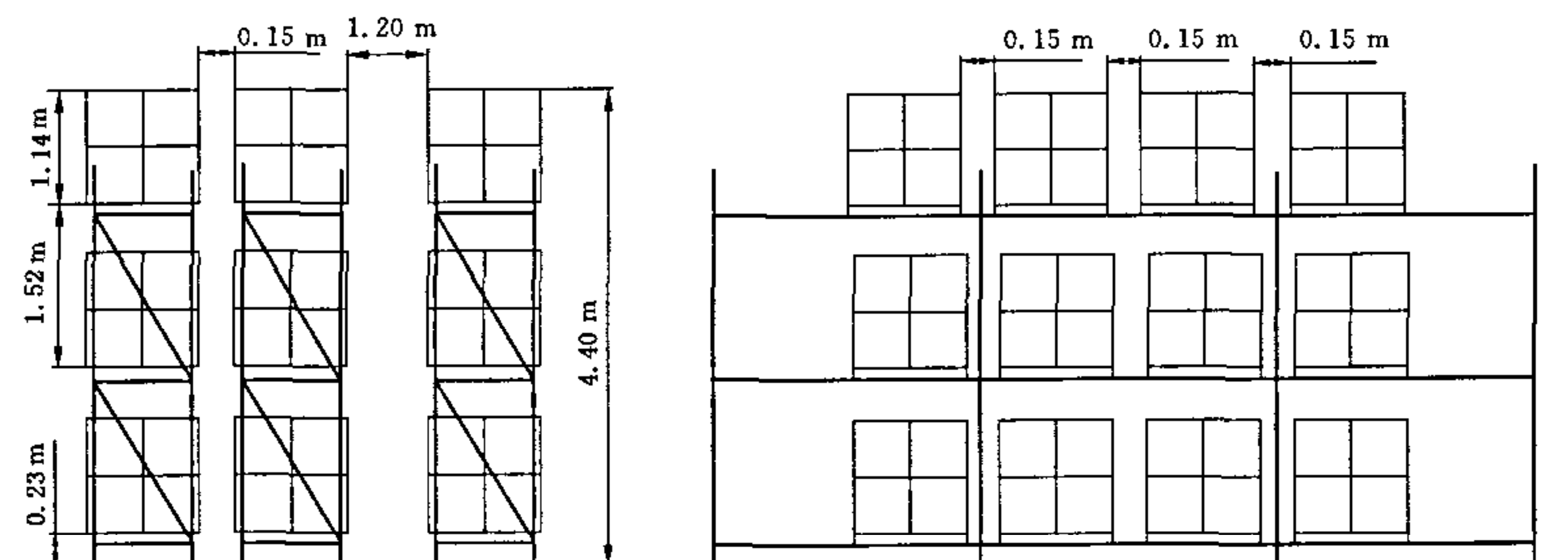


图 13 双排架灭火试验布置 K=161 直立型 ESRF 喷头 试验 a

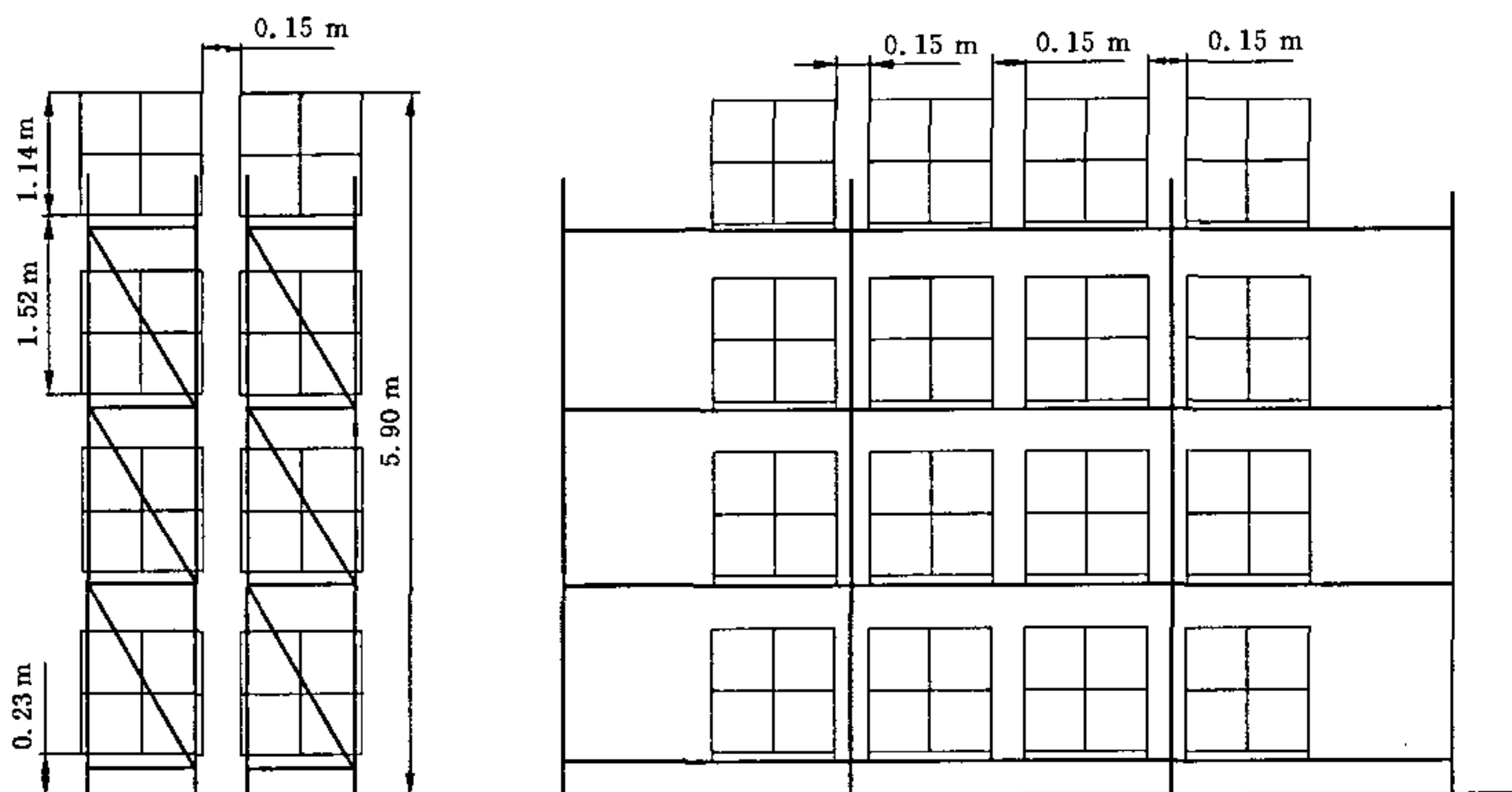


图 14 双排架灭火试验布置 K=161 直立型 ESRF 喷头 试验 b

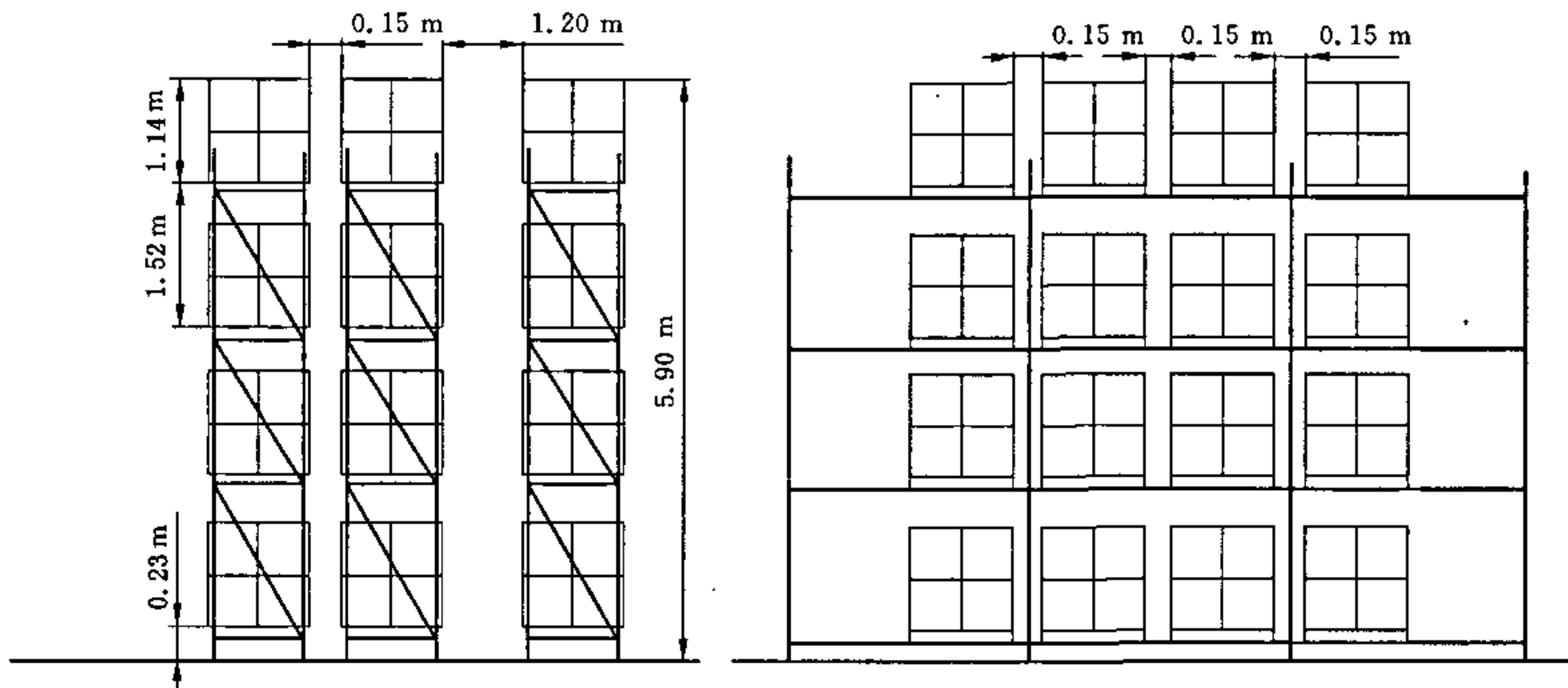


图 15 双排架灭火试验布置 K=161 直立型 ESRF 喷头 试验 c

7.29.8 K=202 直立型 ESRF 喷头的灭火试验

灭火试验在室内进行,点火器应放置在第一层货架下,位于天花板上的热电偶监测温度,按表 15 中规定的条件进行灭火试验,试验结果应符合 6.31 的规定。

表 15 K=202 直立型 ESRF 喷头灭火试验的条件

试验类型	货架	燃料	货架高度/ m	货架顶部 到吊顶的 距离/m	点火器位置	喷头间距/ m	供水压力/ MPa	试验时间/ min
试验 a 双排架储存标 准聚丙烯 食品盒纸箱	双排架 (见图 16)	标准聚丙 乙烯食品 盒纸箱	5.9	3.2	在 1 只喷头 正下方	3.0	0.35	30
试验 b 双排架储存标 准聚丙烯 食品盒纸箱	双排架 (见图 17、 图 18)	标准聚丙 乙烯食品 盒纸箱	7.5	1.7	在 2 只喷头 正下方	3.0	0.35	30
试验 c 双排架储存标 准塑料试验品 (堵住一只喷 头的情况)	双排架 (见图 19、 图 20)	标准塑料 试验品	7.5	1.7	在 2 只喷头 正下方	3.0	0.35	30
试验 d 双排架储存标 准塑料试验品	双排架 (见图 21)	标准塑料 试验品	7.5	3.4	在 1 只喷头 正下方	3.0	0.52	30
试验 e 双排架储存标 准塑料试验品	双排架 (见图 22)	标准塑料 试验品	9.0	1.9	在 2 只喷头 正下方	3.0	0.52	30

注:两个喷头中的一只保持为未启动状态以模拟堵住喷头条件。

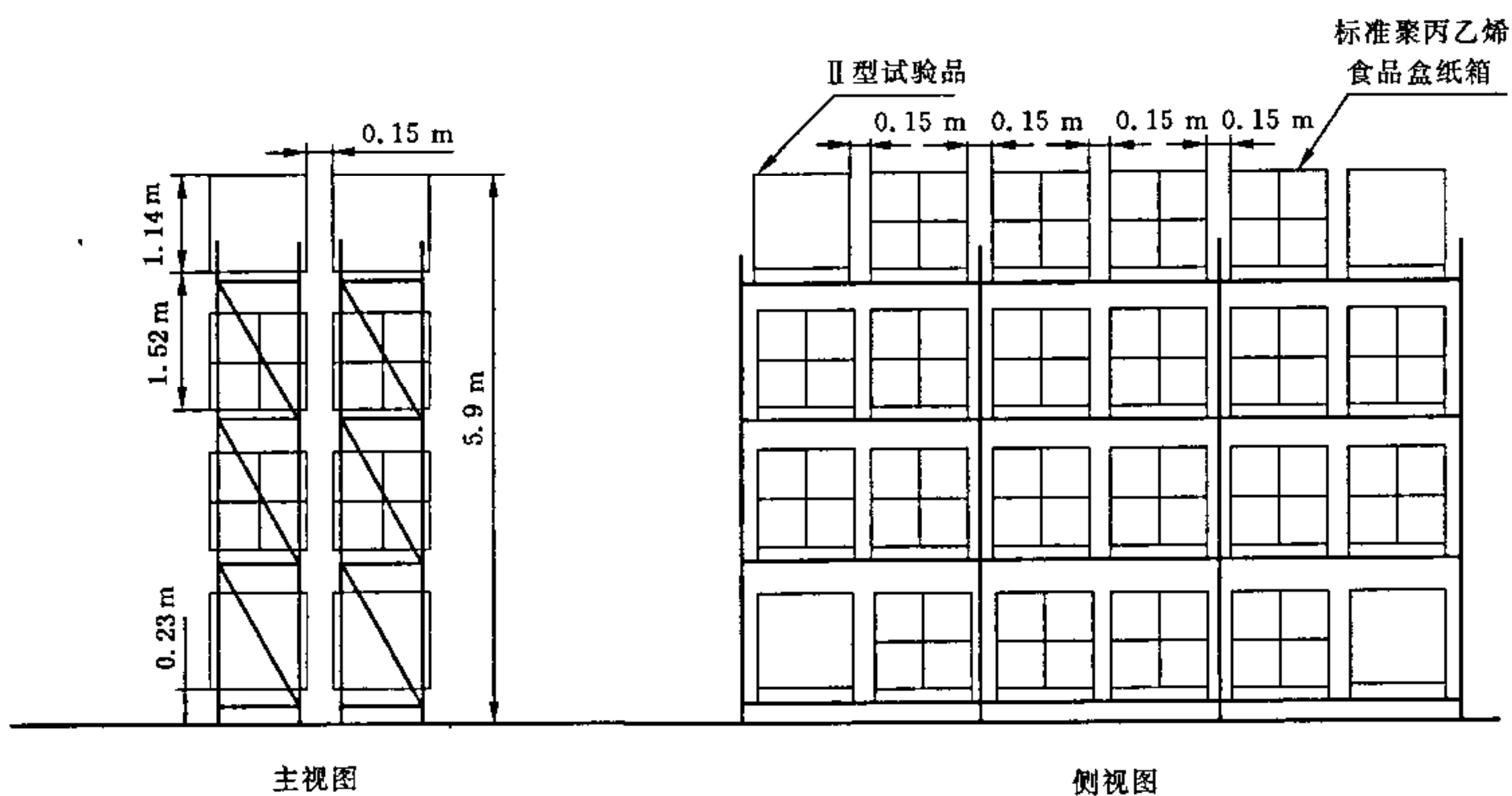


图 16 双排架灭火试验布置 K=202 直立型 ESRF 喷头 试验 a

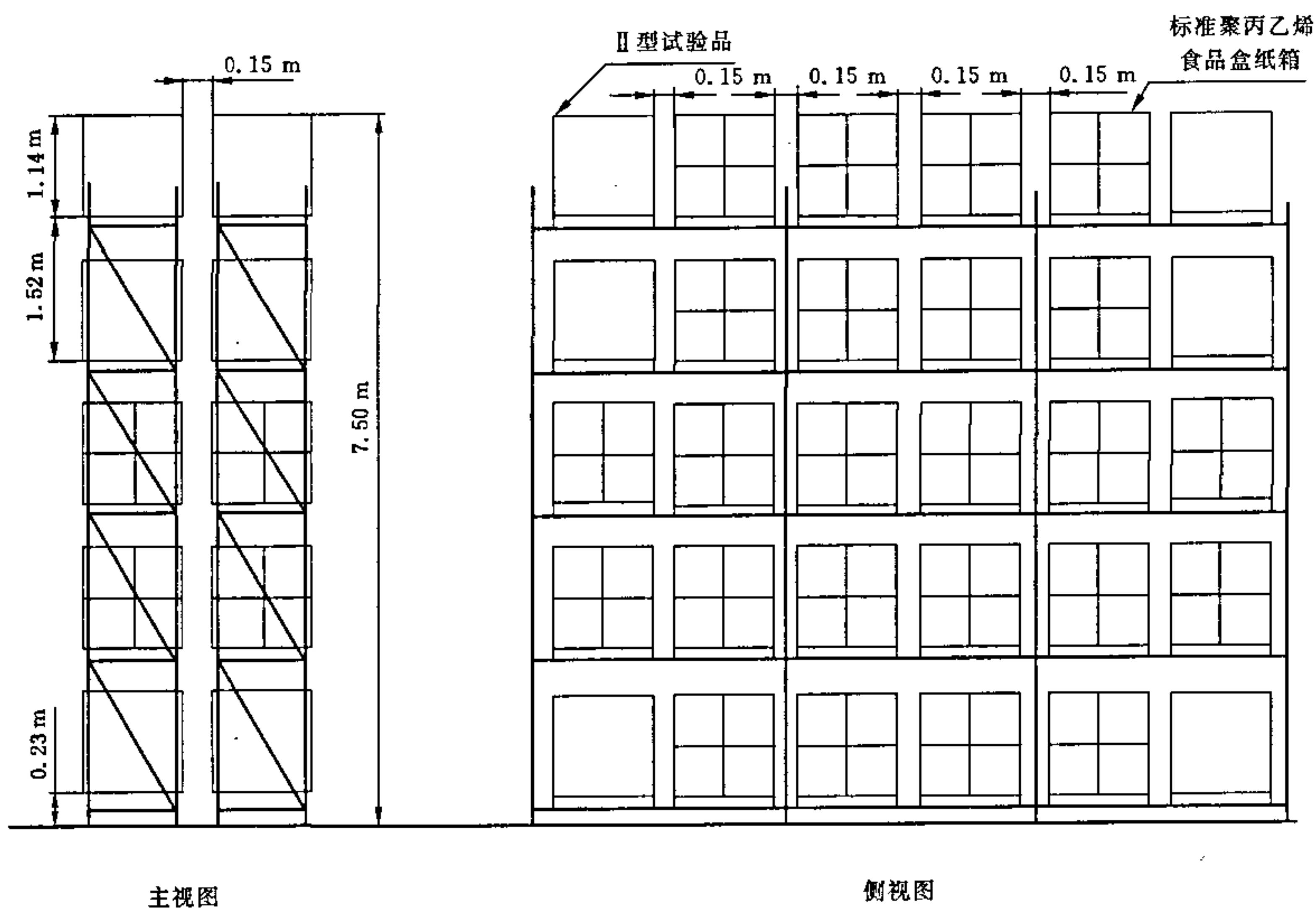


图 17 双排架灭火试验布置 K=202 直立型 ESRF 喷头 试验 b

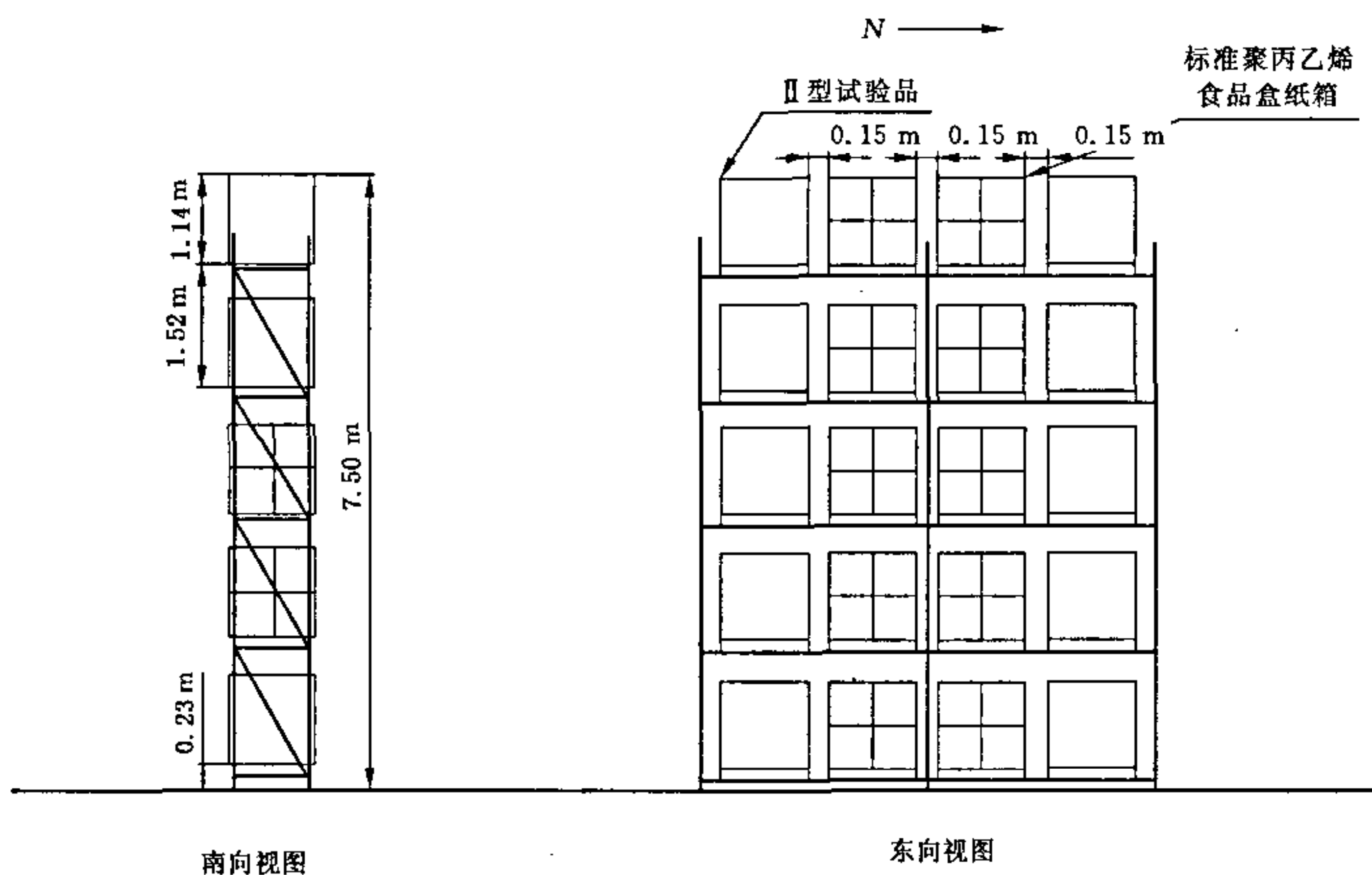


图 18 双排架灭火试验布置 K=202 直立型 ESRF 喷头 试验 b

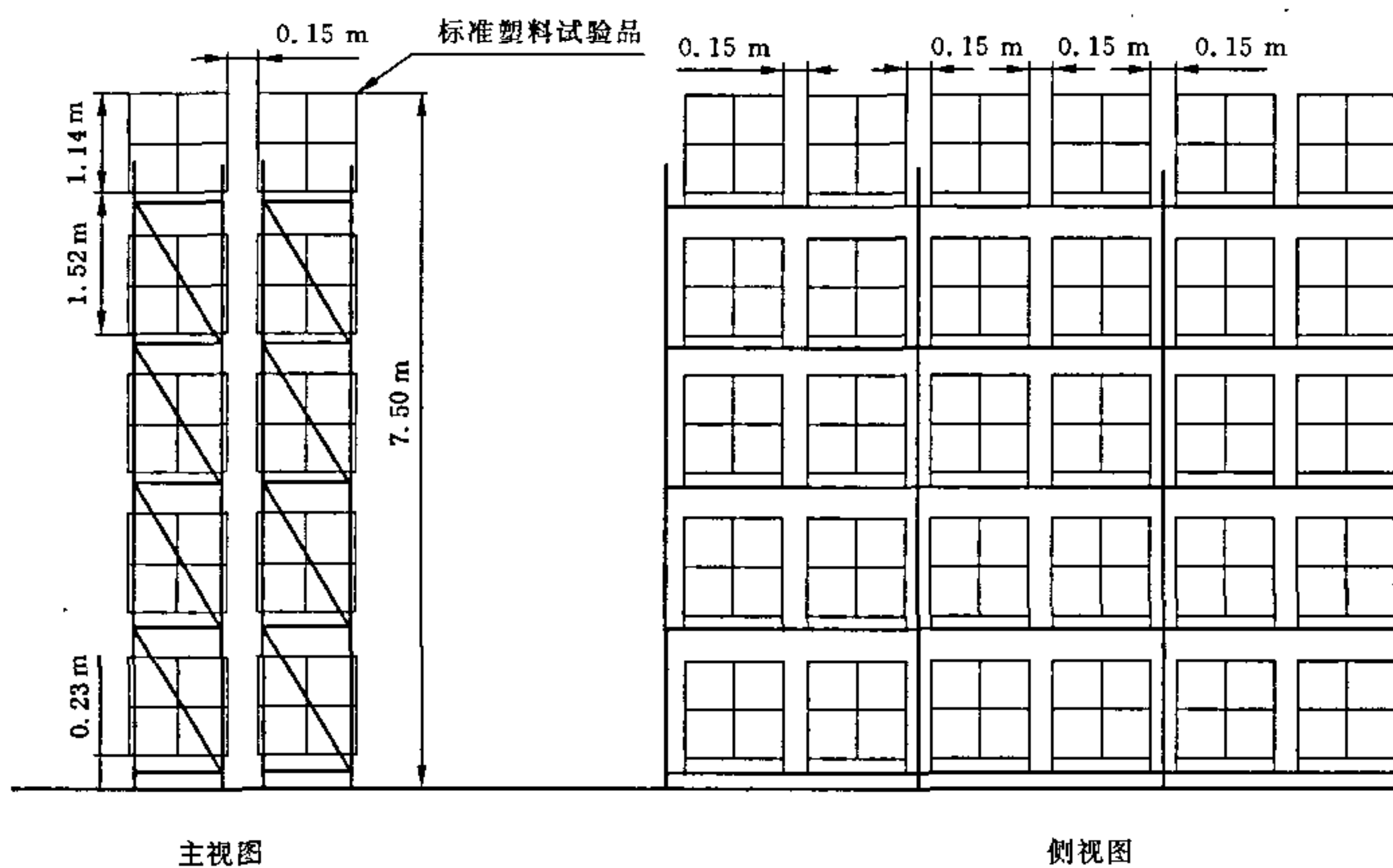


图 19 双排架灭火试验布置 K=202 ESRF 直立型喷头 试验 c

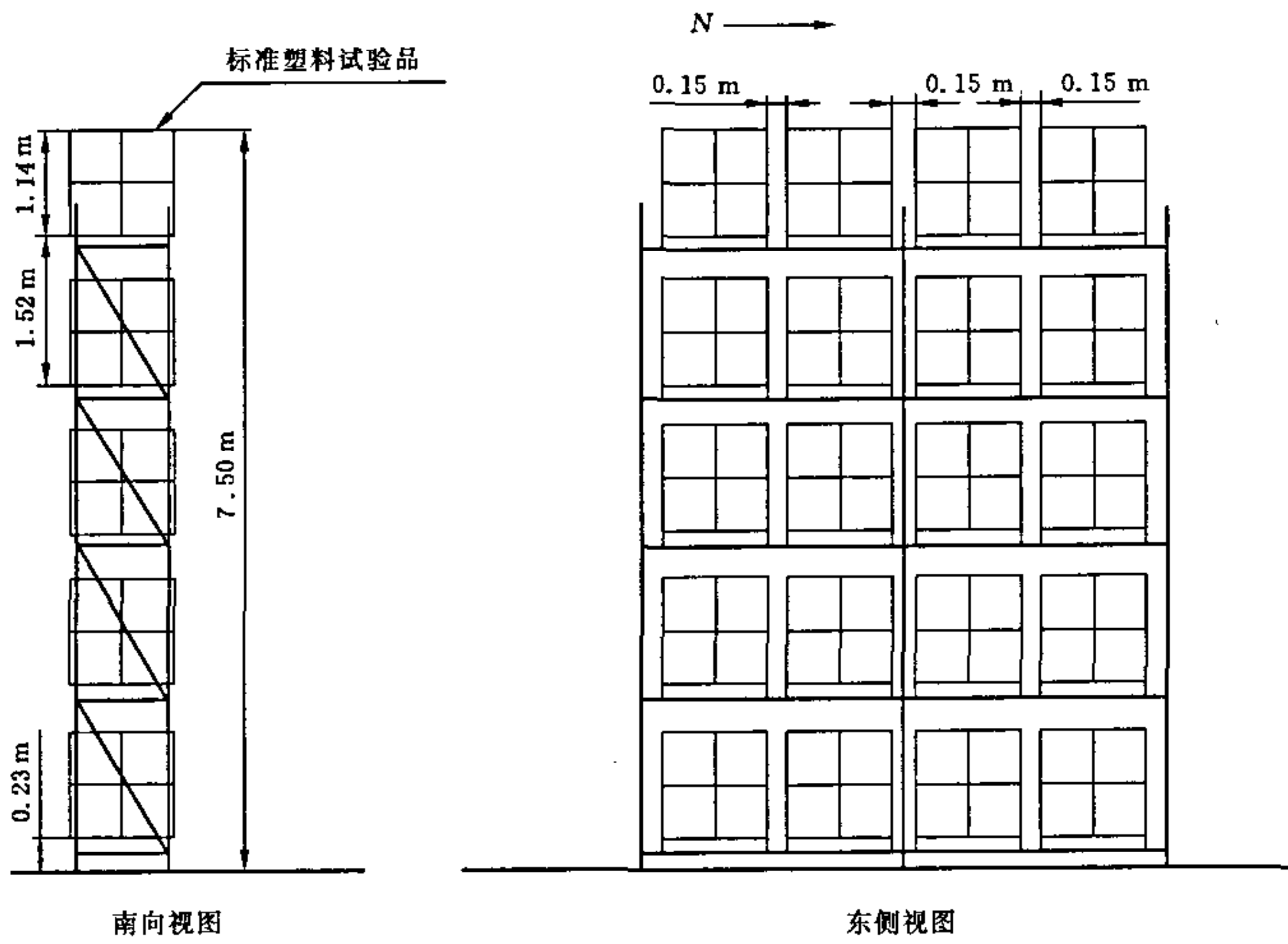


图 20 双排架灭火试验布置 K=202 直立型 ESRF 喷头 试验 c

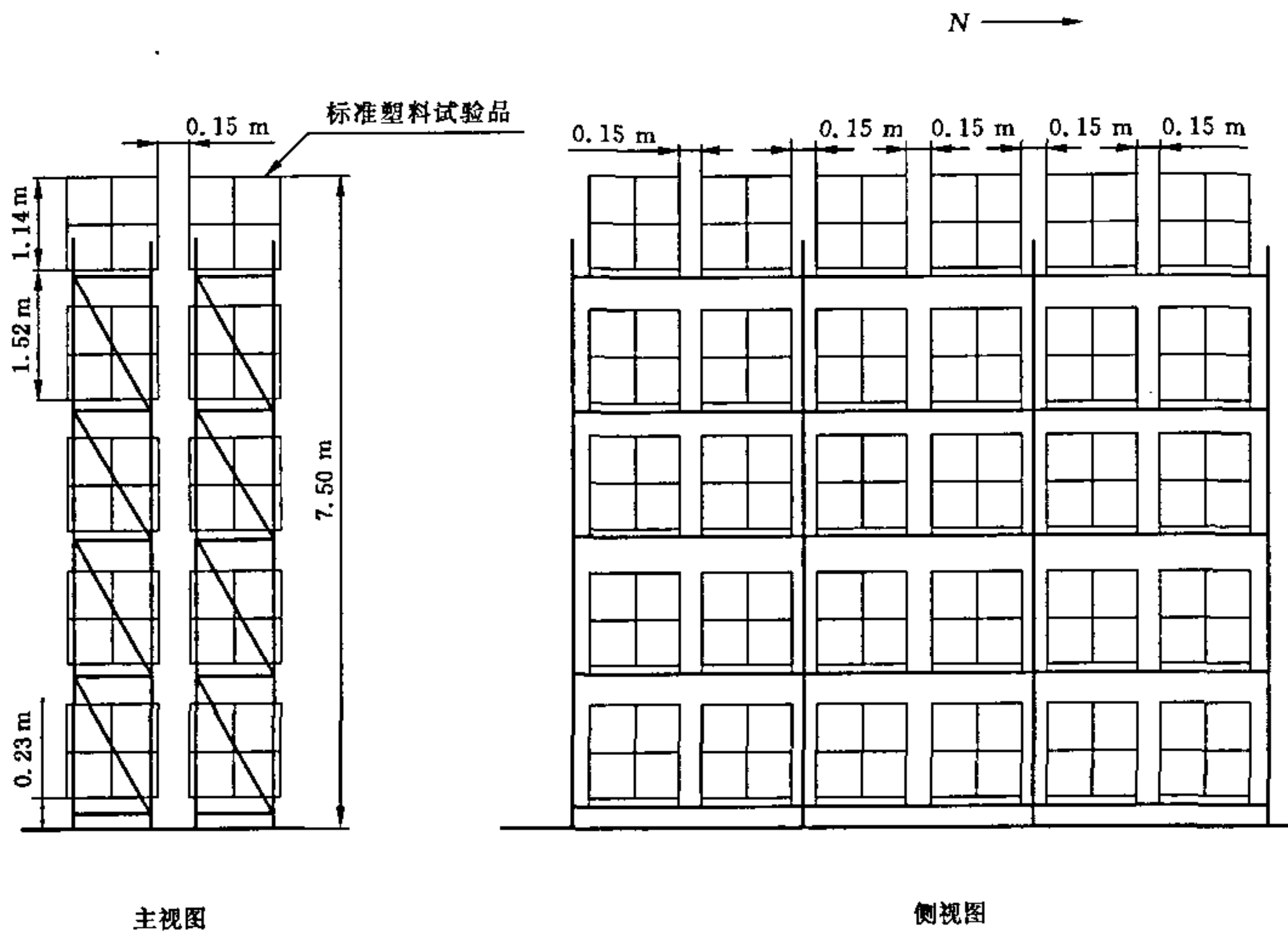


图 21 双排架灭火试验布置 K=202 直立型 ESRF 喷头 试验 d



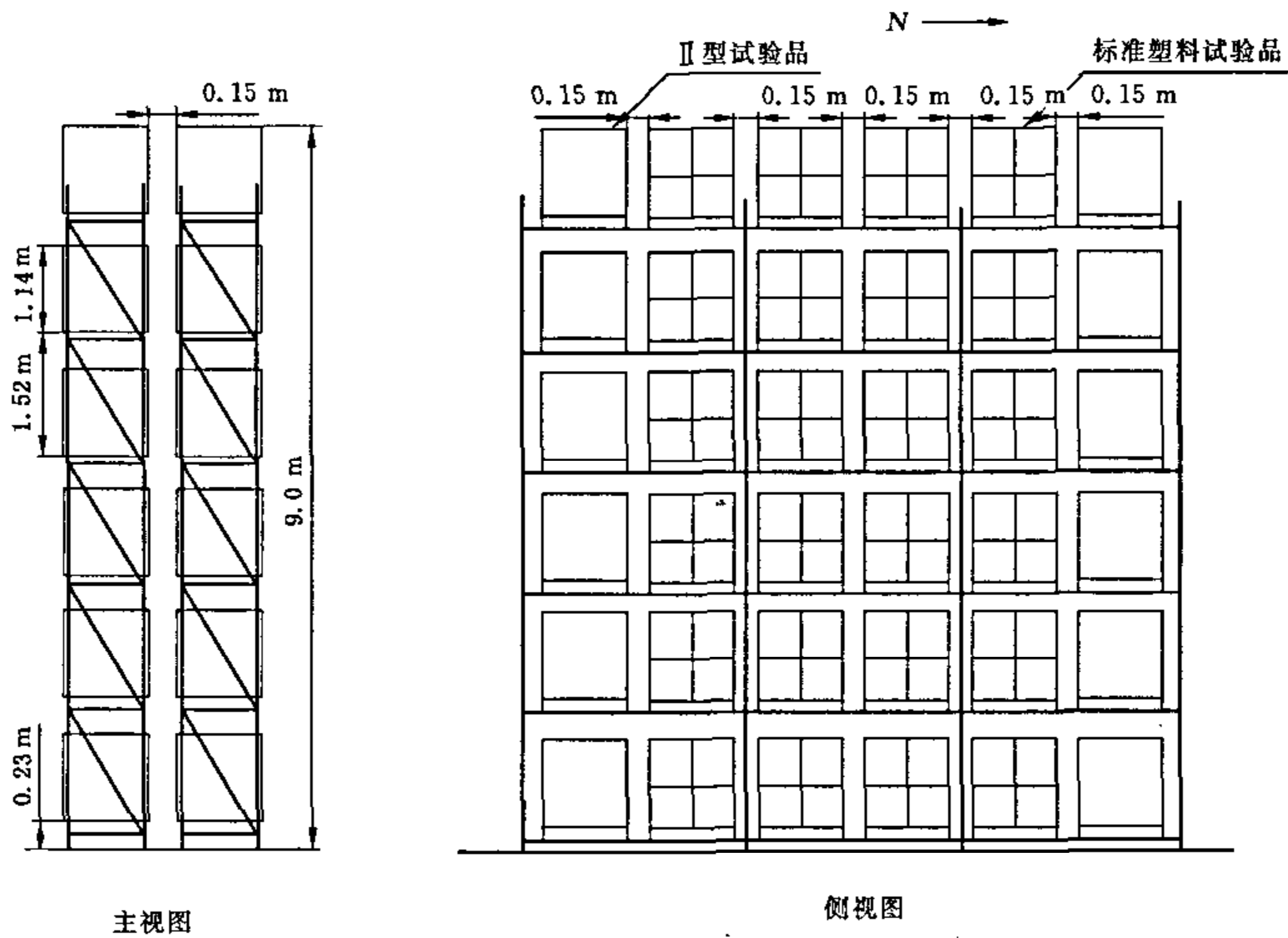


图 22 双排架灭火试验布置 K=202 直立型 ESRF 喷头 试验 e

7.29.9 K=242 直立型 ESRF 喷头的灭火试验

灭火试验在室内进行,点火器应放置在第一层货架下,位于天花板上的热电偶监测温度,按表 16 中规定的条件进行灭火试验,试验结果应符合 6.32 的规定。

表 16 K=242 直立型 ESRF 喷头灭火试验的条件

试验类型	货架	燃料	货架高度/ m	货架顶部 到吊顶的 距离/m	点火器位置	喷头间距/ m	供水压力/ MPa	试验时间/ min
试验 a 双排架储存标 准聚丙烯乙 烯食品盒纸 箱 (带托梁障碍 物)	双排架 (见图 23)	标准聚丙 烯食品盒 纸箱	5.9	3.2	在 1 只喷 头正下方	3.0	0.24	30
试验 b 双排架储存标 准聚丙烯乙 烯食品盒纸 箱	双排架 (见图 24、 图 25)	标准聚丙 烯食品盒 纸箱	7.5	1.7	在 2 只喷 头正下方	3.0	0.24	30
试验 c 双排架储存标 准塑料试验 品 (堵住一只喷 头的情况)	双排架 (见图 26、 图 27)	标准塑料 试验品	7.5	1.7	在 2 只喷 头正下方	3.0	0.24	30
试验 d 双排架储存标 准塑料试验 品	双排架 (见图 28)	标准塑料 试验品	7.5	3.2	在 1 只喷 头正下方	3.0	0.35	30

表 16 (续)

试验类型	货架	燃料	货架高度/ m	货架顶部 到吊顶的 距离/m	点火器位置	喷头间距/ m	供水压力/ MPa	试验时间/ min
试验 e 双排架储存标 准塑料试验品	双排架 (见图 29)	标准塑料 试验品	9.0	1.7	在 2 只喷头 正下方	3.0	0.35	30

注 1: 托梁障碍物 10.2 cm 宽, 位于点火器正上方。  
注 2: 两个喷头中的一只保持为未启动状态以模拟堵住喷头条件。

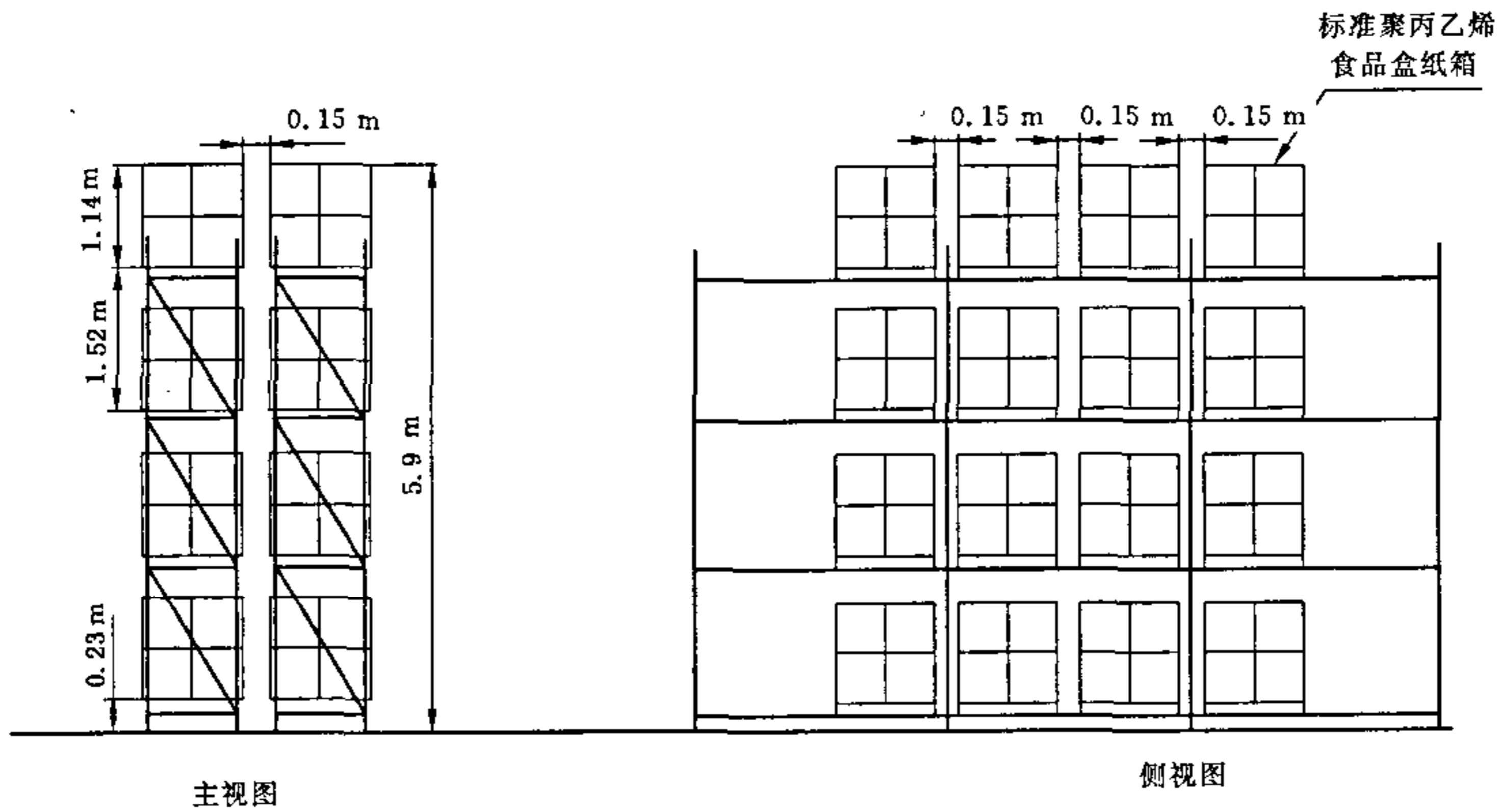


图 23 双排架灭火试验布置 K=242 直立型 ESFR 喷头 试验 a

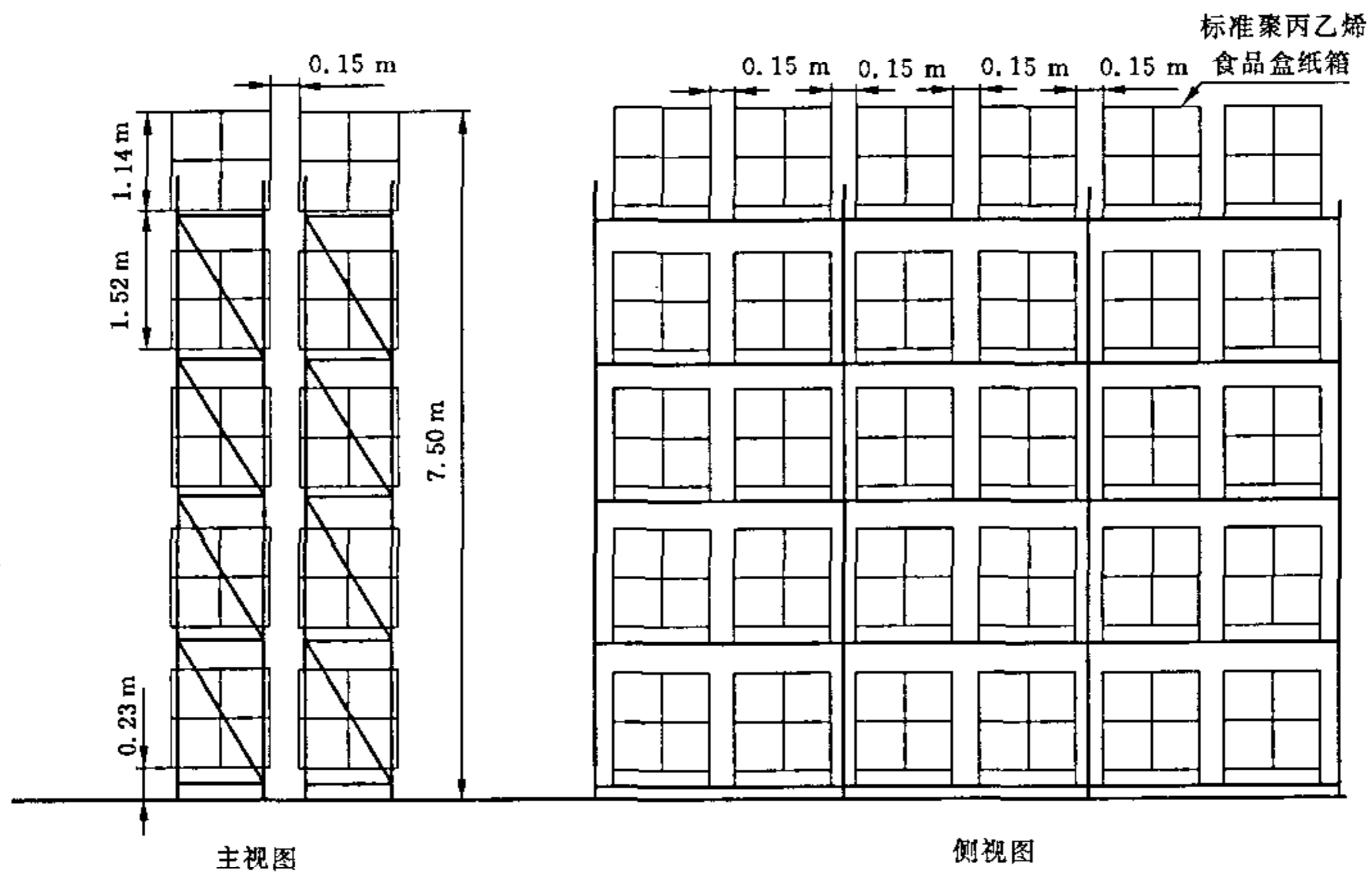


图 24 双排架灭火试验布置 K=242 直立型 ESFR 喷头 试验 b

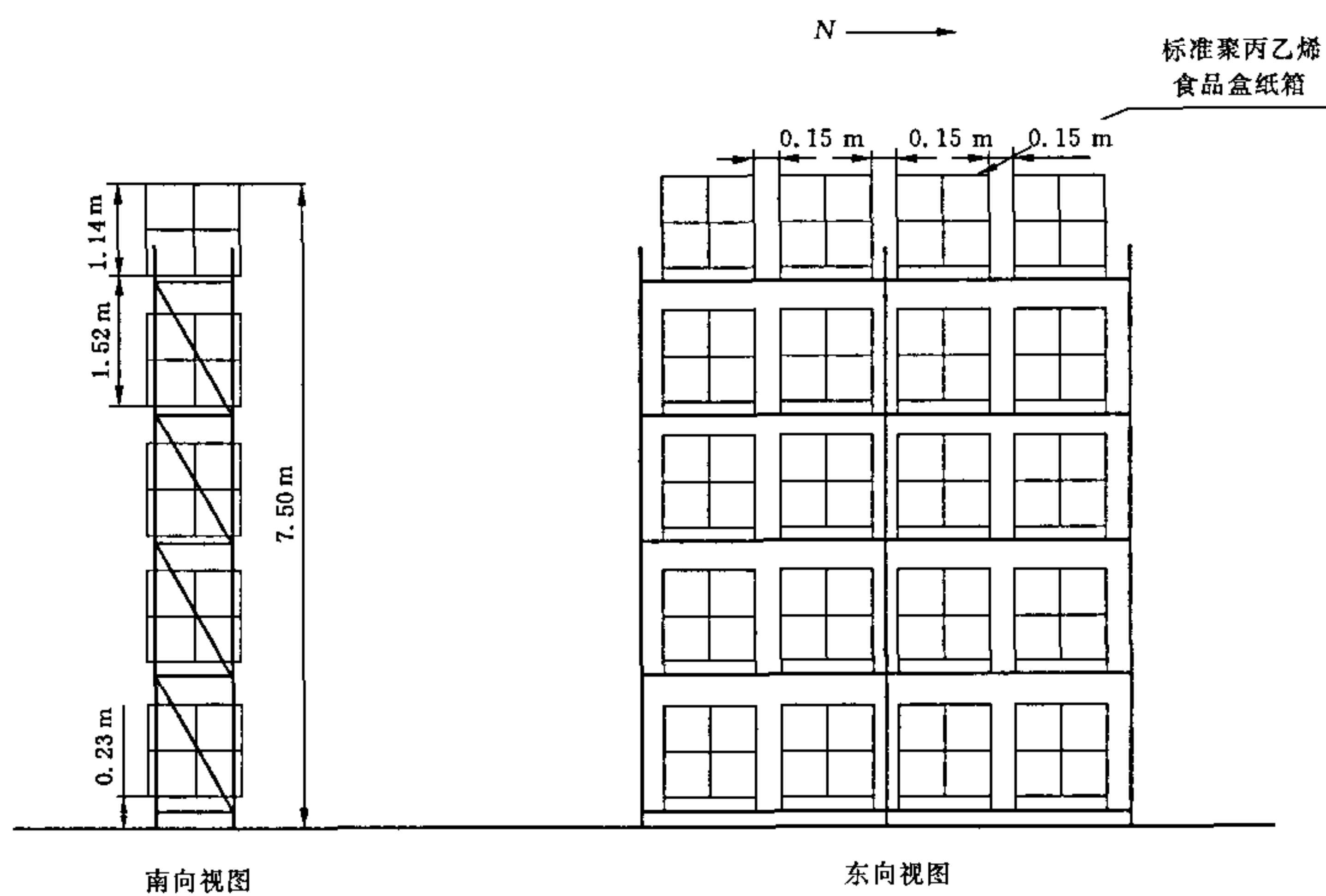


图 25 双排架灭火试验布置 K=242 直立型 ESRF 喷头 试验 b

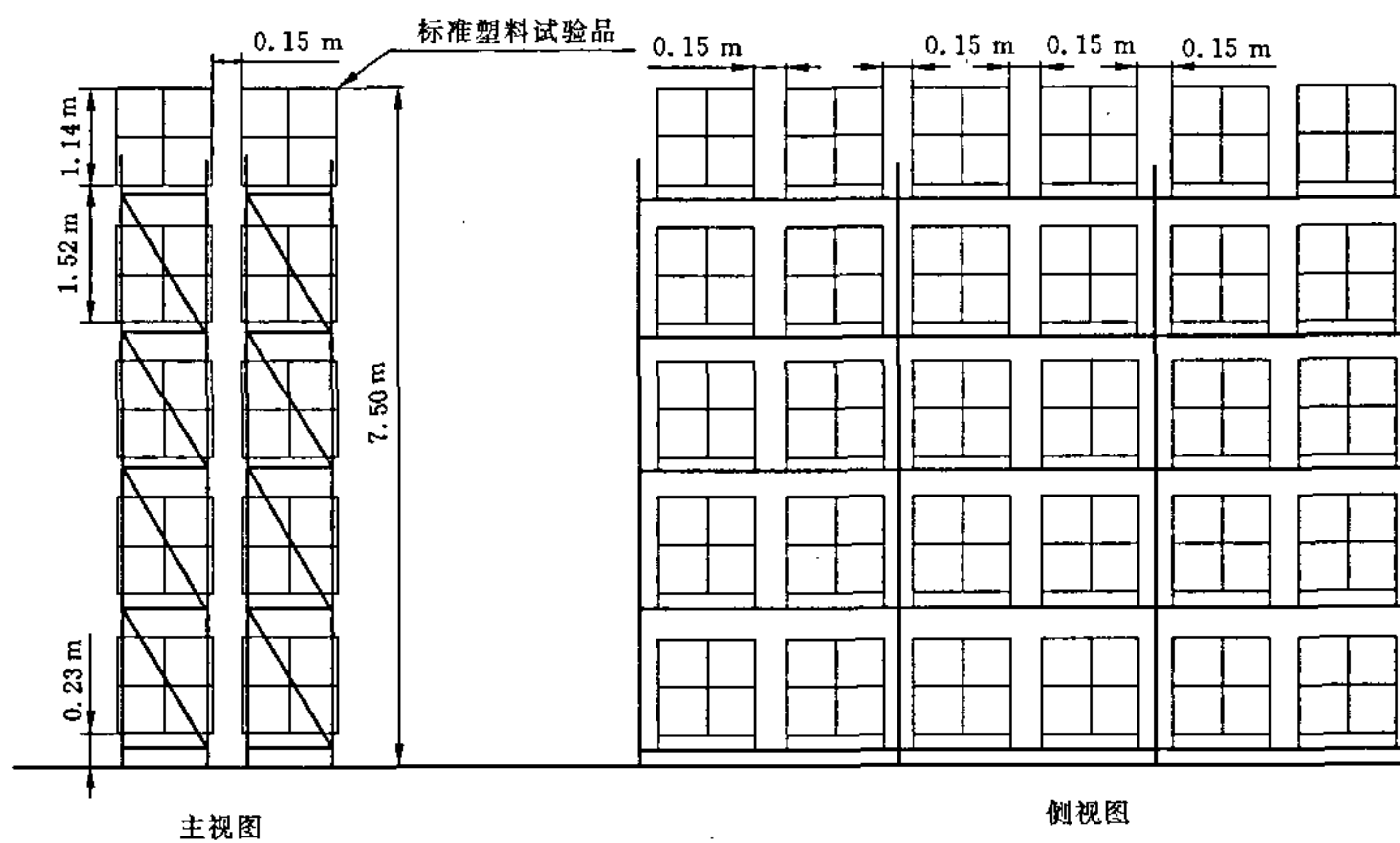


图 26 双排架灭火试验布置 K=242 ESRF 直立型喷头 试验 c

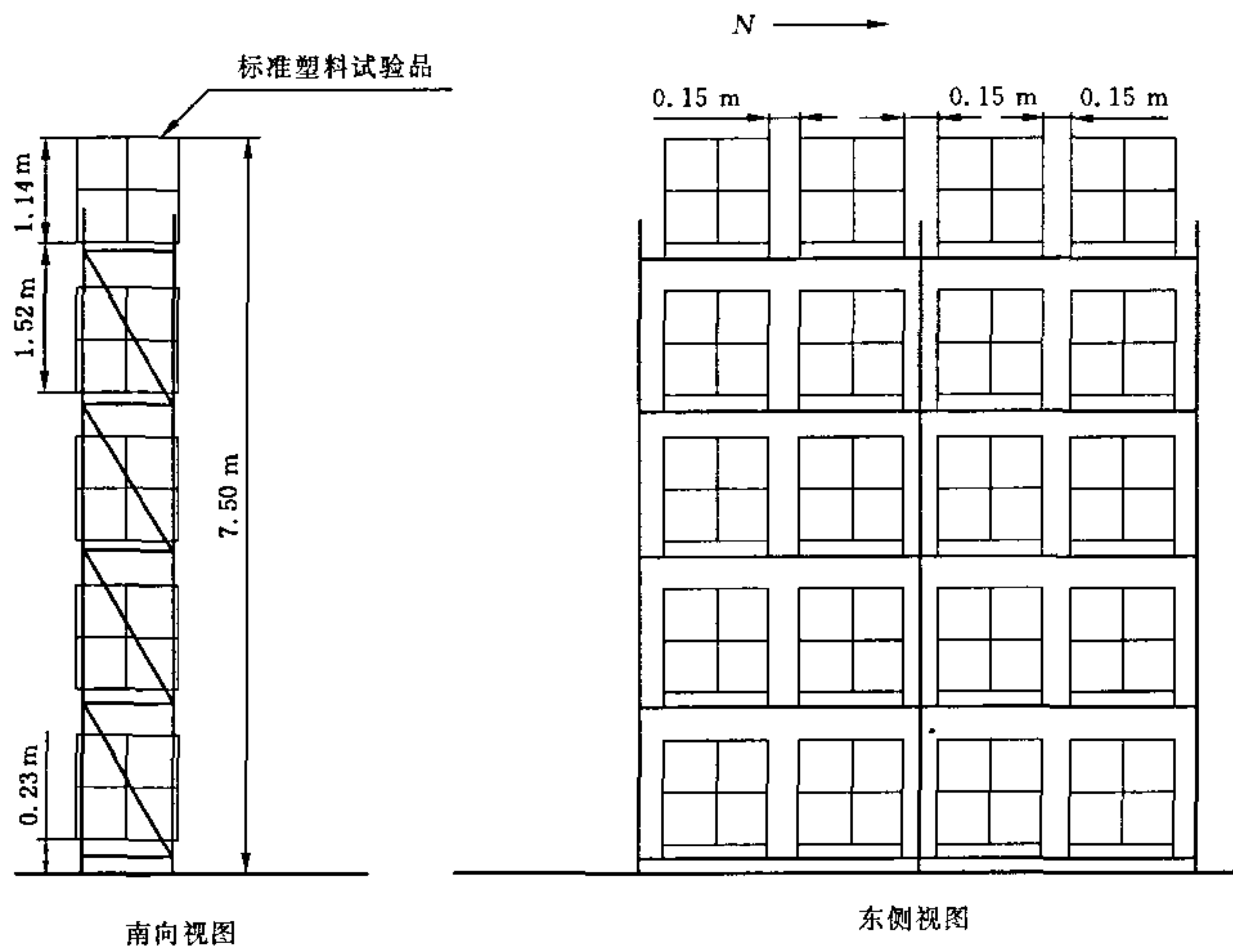


图 27 双排架灭火试验布置 K=242 直立型 ESRF 喷头 试验 c

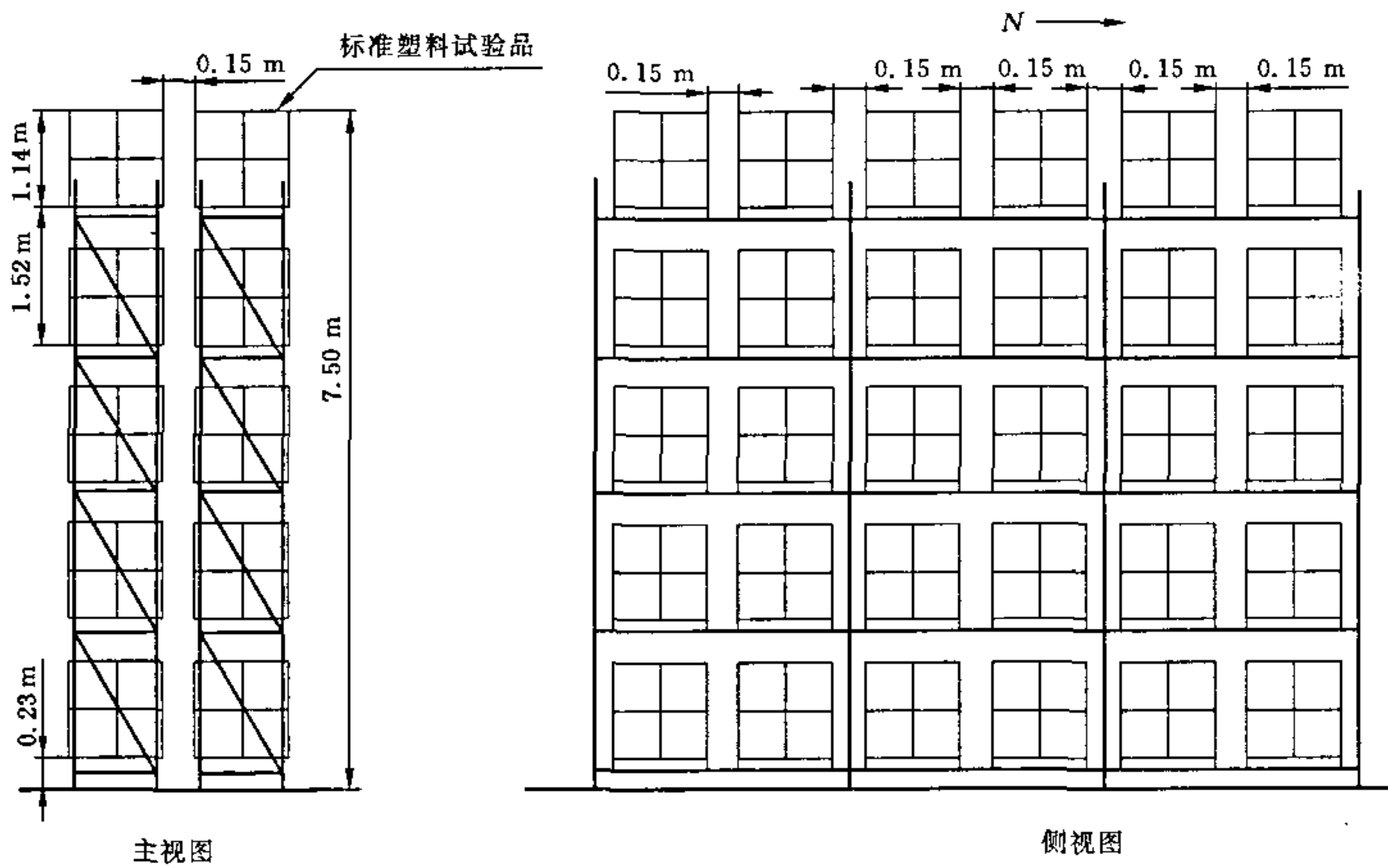


图 28 双排架灭火试验布置 K=242 直立型 ESRF 喷头 试验 d

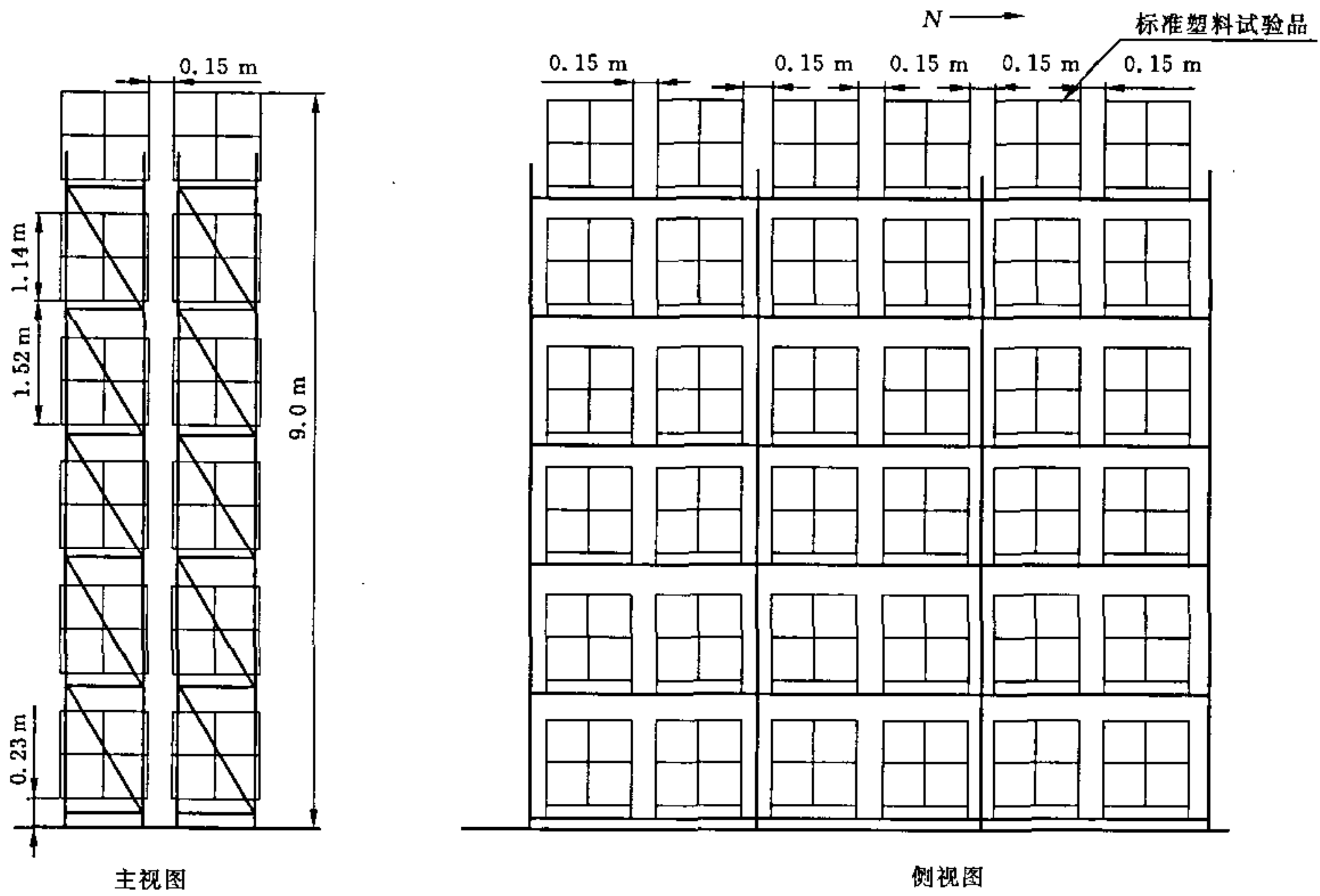


图 29 双排架灭火试验布置 K=242 直立型 ESRF 喷头 试验 e

7.29.10 K=363 下垂型 ESRF 喷头的灭火试验

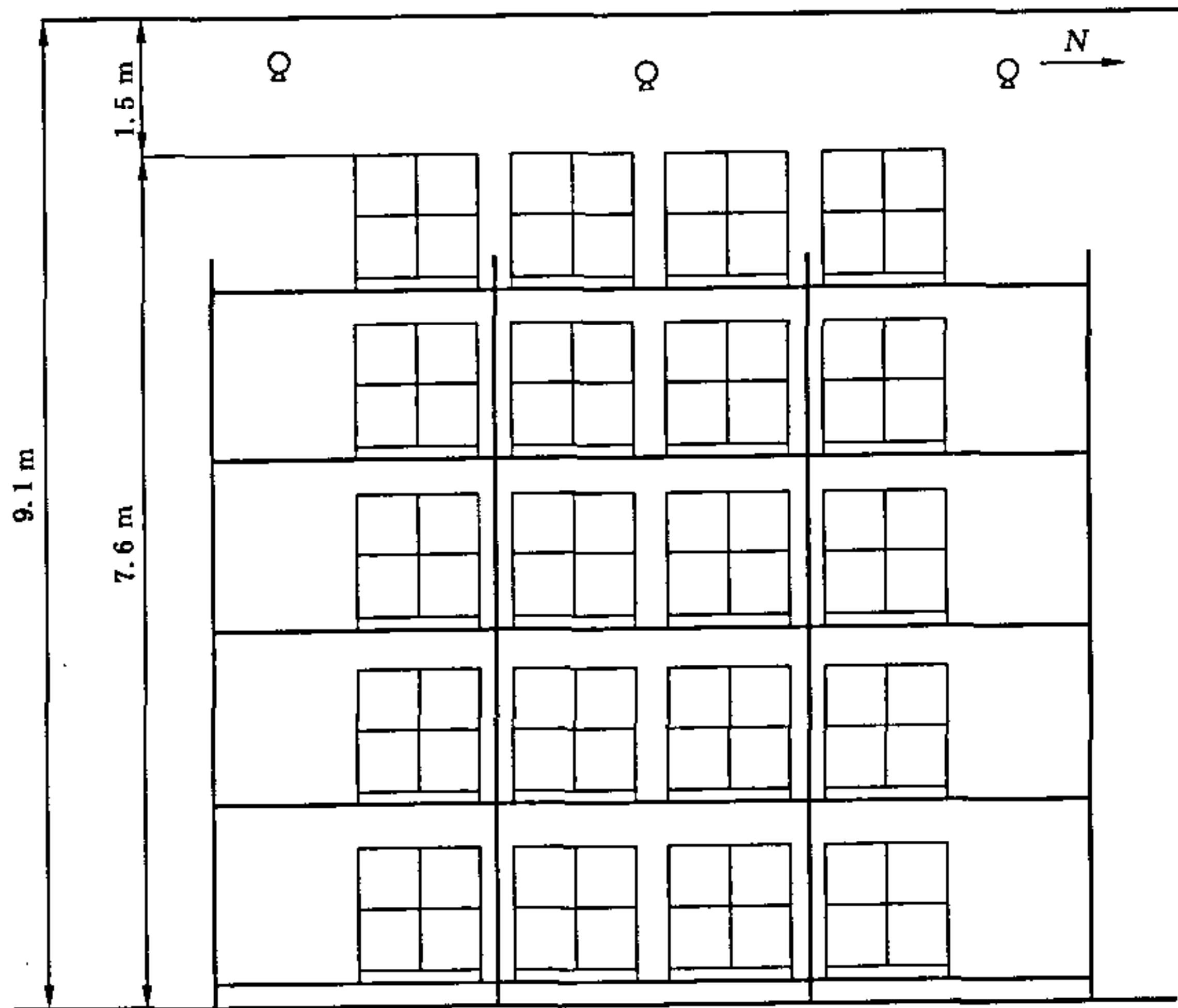
灭火试验在室内进行,点火器应放置在第一层货架下,位于天花板上的热电偶监测温度,按表 17 中规定的条件进行灭火试验,试验结果应符合 6.33 的规定。

表 17 K=363 下垂型 ESRF 喷头灭火试验的条件

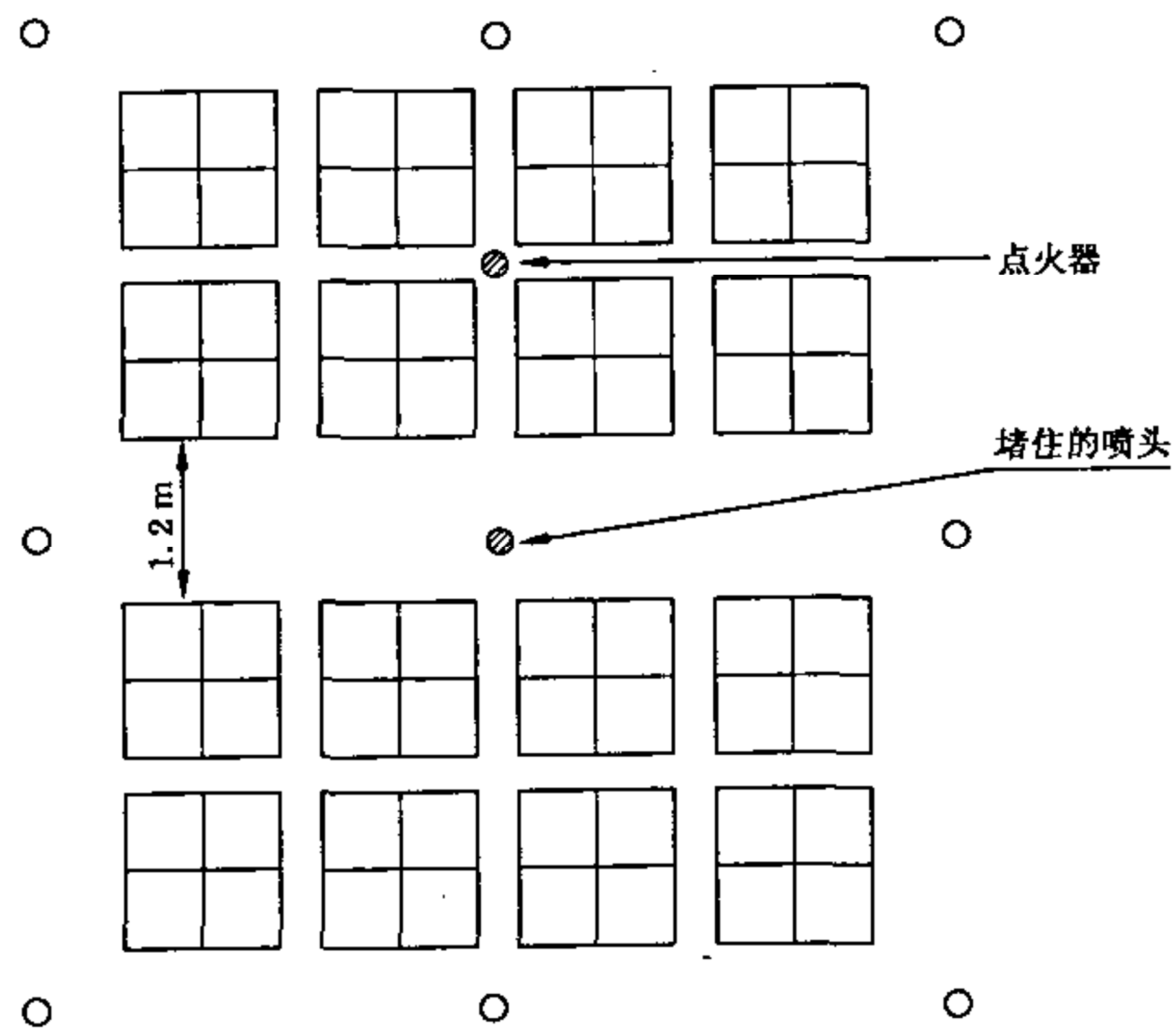
试验类型	货架	燃料	货架高度/ m	货架顶部 到吊顶的 距离/m	点火器位置	喷头间距/ m	供水压力/ MPa	试验时间/ min
试验 a 双排架储存标 准塑料试验品 (堵住一只喷头 的情况)	双排架 (见图 30)	标准塑料 试验品	7.6	1.5	在 2 只喷头 正下方	3.0	0.14	30
试验 b 双排架储存标 准塑料试验品	双排架 (见图 31)	标准塑料 试验品	6.1	3.0	在 1 只喷头 正下方	3.0	0.14	30
试验 c 双排架储存标 准塑料试验品	双排架 (见图 32)	标准塑料 试验品	12.2	1.5	在 2 只喷头 正下方	3.0	0.35	30
试验 d 双排架储存标 准塑料试验品	双排架 (见图 33)	标准塑料 试验品	10.7	3.0	在 1 只喷头 正下方	3.0	0.35	30

注: 两个喷头中的一只保持为未启动状态以模拟堵住喷头条件。



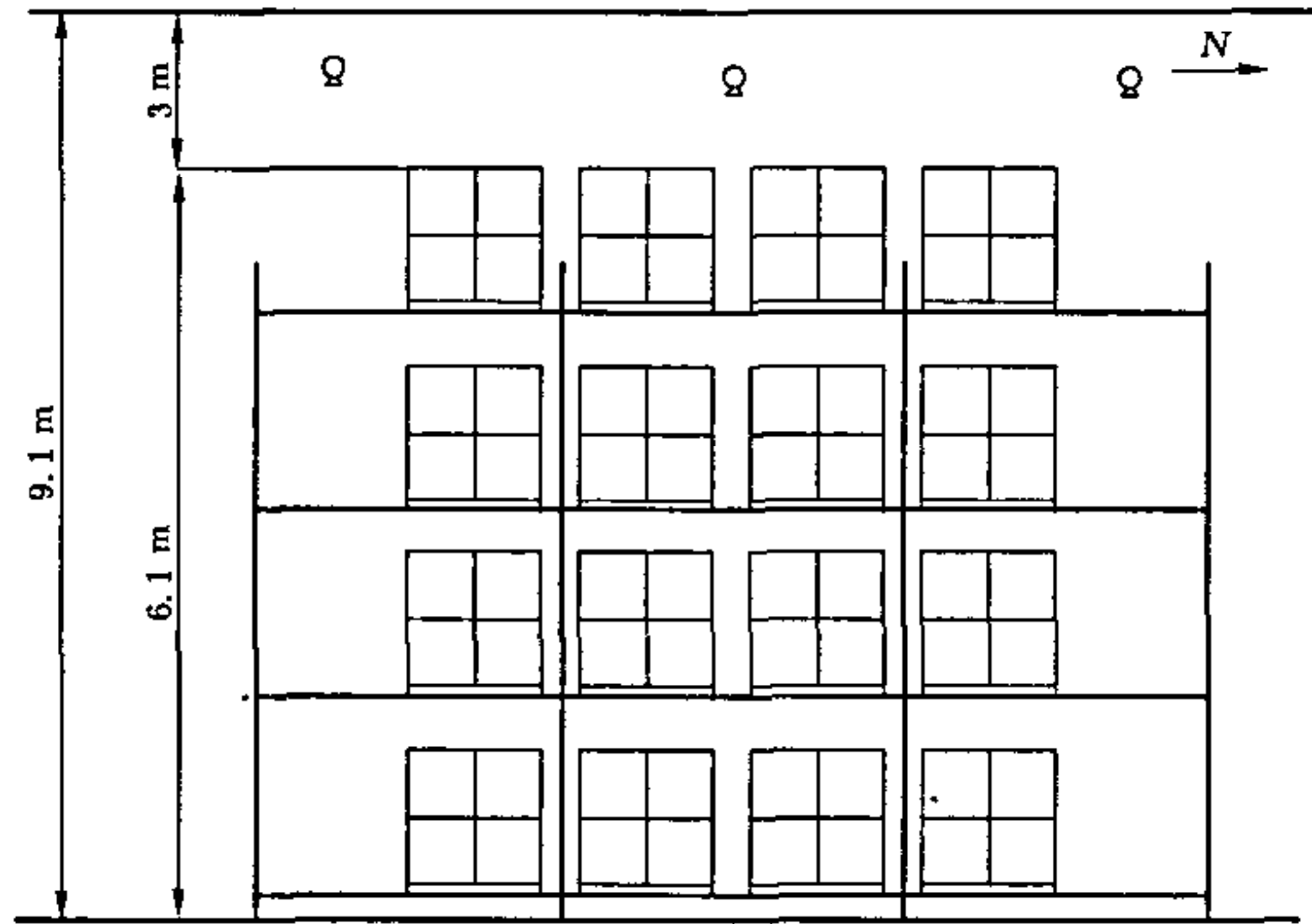


主视图



平面视图

图 30 双排架灭火试验布置 K=363 下垂型 ESFR 喷头 试验 a



主视图

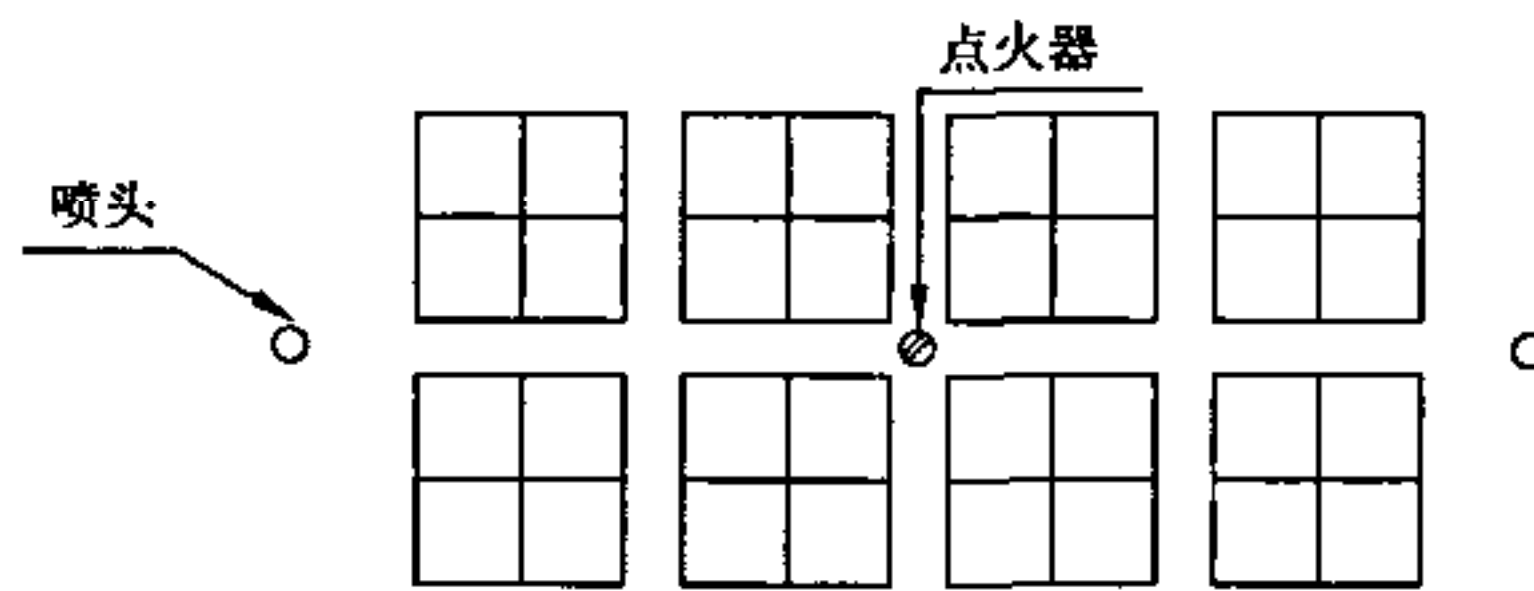


图 31 双排架灭火试验布置 K=363 下垂型 ESRF 喷头 试验 b

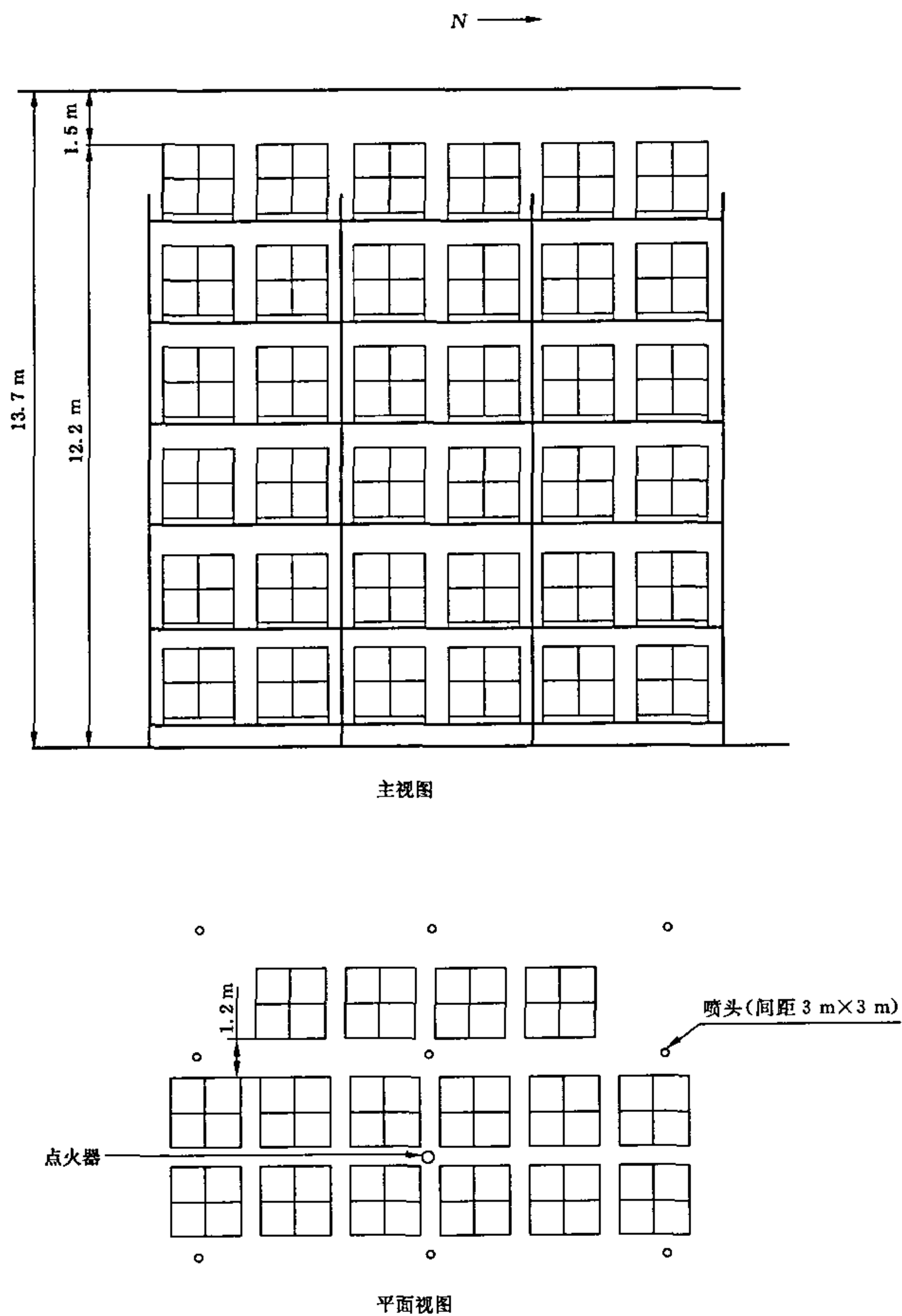


图 32 双排架灭火试验布置 K=363 下垂型 ESRF 喷头 试验 c

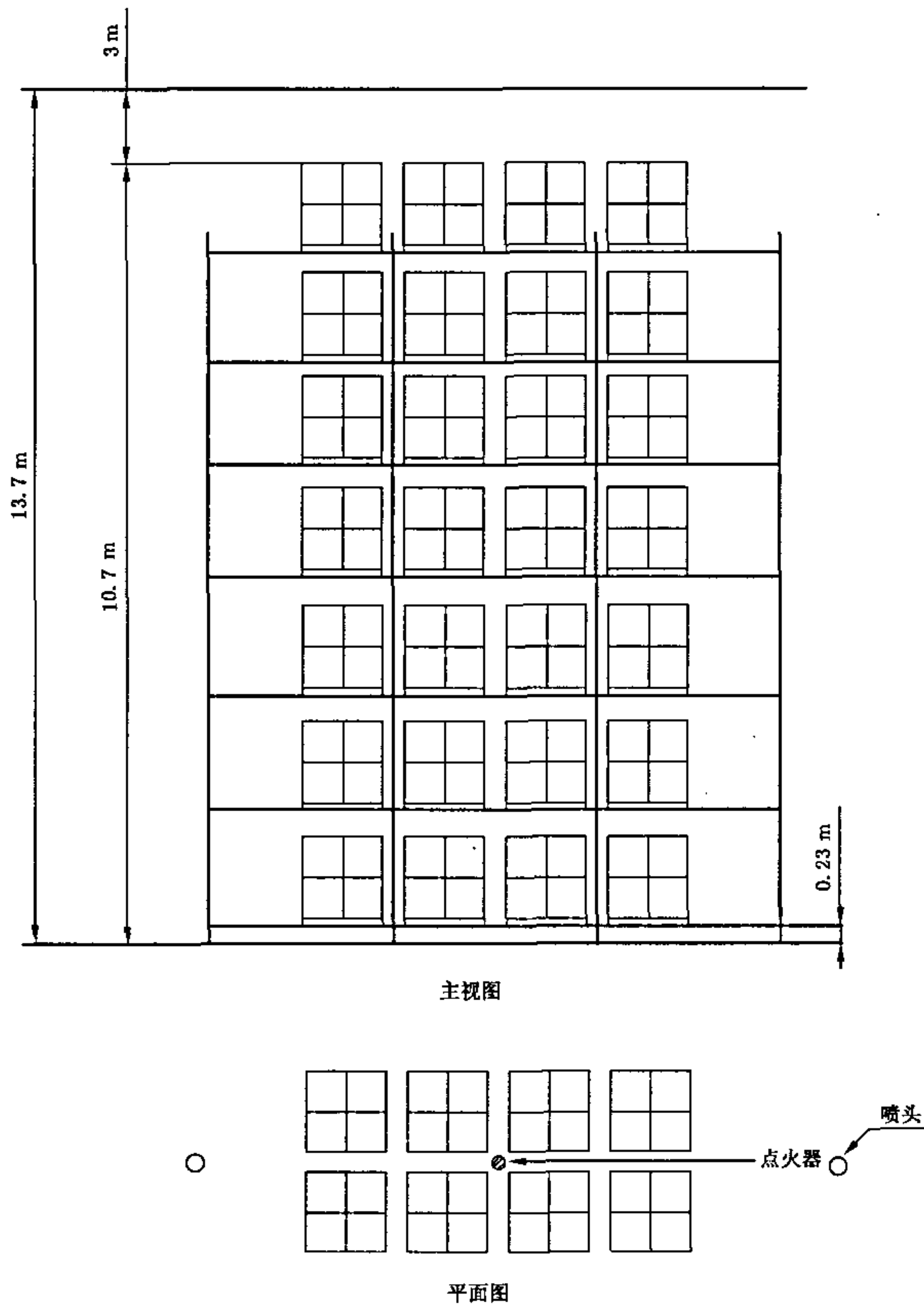


图 33 双排架灭火试验布置  $K=363$  下垂型 ESRF 喷头 试验 d

## 8 检验规则

### 8.1 检验分类

#### 8.1.1 出厂检验

所有成品出厂前应按表 18 的规定进行出厂检验。

#### 8.1.2 型式检验

有下述情况之一者,应按表 18 的规定进行型式检验:

- 正式生产后,产品的结构、材料、工艺、重要部件中任何一项有较大改变,可能影响产品性能时;
- 产品停产超过一年恢复生产时;
- 产品转厂生产或异地搬迁生产时;
- 国家质量监督机构或管理部门提出进行型式检验要求时。

### 8.2 组批

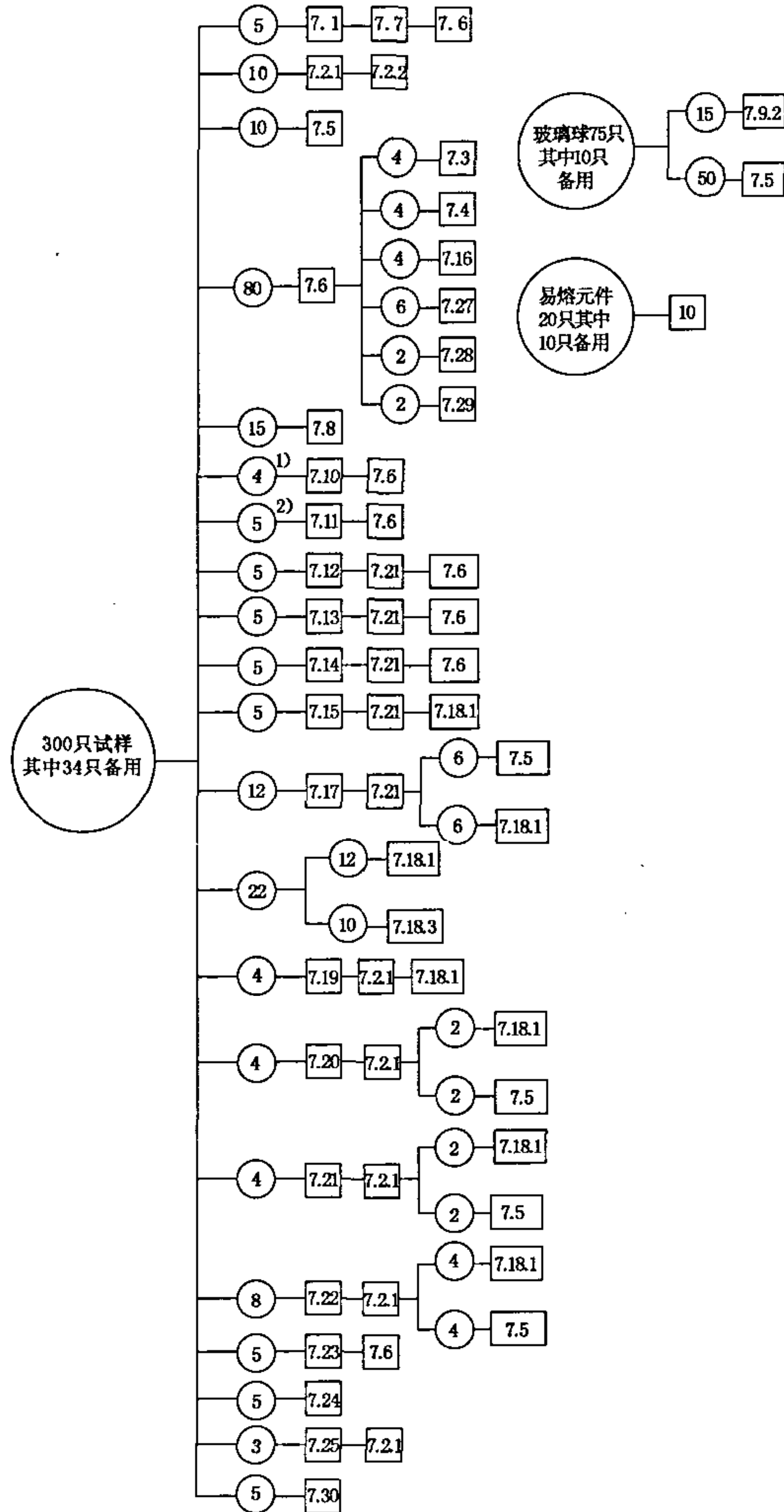
同种工艺,相同的材料及配件组装或生产的同型号、同规格的产品为一批。



8.3 抽样

8.3.1 检验样品的抽取应采用随机抽样的方法,抽样基数不宜少于检验样品数量的 2 倍。

8.3.2 ESFR 喷头型式检验的试验程序和样品数量如图 34 所示。



注：圆中数字为试样数量,方框中为试验条款号。

1)、2)为玻璃球型 ESFR 喷头。

图 34 试验程序和样品数量

## 8.4 判定准则

8.4.1 对于所有类型的 ESFR 喷头,若 6.1、6.3、6.6、6.7、6.18、6.19、6.24、6.25、6.28、6.30、6.31、6.32、6.33 中任一条不合格,则判该批 ESFR 喷头不合格;

8.4.2 若 6.2、6.4、6.5、6.8、6.10、6.11、6.12、6.13、6.15、6.16、6.17、6.21、6.22、6.23、6.29 各条中有两条或两条以上不合格,则判该批 ESFR 喷头不合格。

8.4.3 若 8.4.2 中规定的条款中有一条不合格,其余各条款中有两条以上不合格,则判该批 ESFR 喷头不合格。

8.4.4 除 8.4.2 中规定的条款外第 6 章各条中有 4 条或 4 条以上不合格,则判该批 ESFR 喷头不合格。

8.4.5 其余情况可判该批 ESFR 喷头合格。

表 18 出厂检验和型式检验项目

检验项目	标准 条款号	型式检验项目			出厂检验项目	
		主检	不同温度等级	不同安装形式	全检	抽检
整体要求	6.1	★	★	★	★	
外观	6.2	★	★	★	★	
水压密封和耐水压强度性能	6.3	★	★	★	★	
流量特性系数	6.4	★		★		★
布水性能	6.5	★		★		★
静态动作温度	6.6	★	★			★
功能	6.7	★	★	★		★
抗水冲击性能	6.8	★				
框架强度	6.9	★		★		★
热敏感元件强度	6.10	★	★			★
疲劳强度	6.11	★	★			
热稳定性	6.12	★	★			
抗振动性能	6.13	★				
抗碰撞性能	6.14	★		★		
抗翻滚性能	6.15	★		★		
耐低温性能	6.16	★				
耐高温性能	6.17	★				★
耐环境温度性能	6.18	★	★			
动态热性能	6.19	★	★			
耐氨应力腐蚀性能	6.20	★		★		★
耐二氧化硫/二氧化碳腐蚀性能	6.21	★				
耐硫化氢气体腐蚀性能	6.22	★				
耐盐雾腐蚀性能	6.23	★				
耐潮湿气体腐蚀性能	6.24	★				
30 天密封性能	6.25	★				★

表 18 (续)

检验项目	标准 条款号	型式检验项目			出厂检验项目	
		主检	不同温度等级	不同安装形式	全检	抽检
抗真空性能	6.26	★				★
侧向喷洒	6.27	★		★		
实际布水密度	6.28	★		★		
冲力要求	6.29	★		★		
灭火性能	6.30					
	6.31	★	★	★		
	6.32					
	6.33					
a 全检指水压密封性能。						

## 9 标志、使用说明书

### 9.1 标志

ESFR 喷头应标记如下内容:

- a) 生产厂商的名称(代号)或商标;
- b) 型号规格;
- c) 生产年代;
- d) 用彩色标记表明喷头公称温度范围以识别公称动作温度。对易熔元件喷头,应在轭臂上可以看到色标;玻璃泡喷头色标应与其玻璃泡内液体颜色一样。所有喷头应压印、铸印、刻印或标上颜色,应保证这些标记即使在喷头动作之后也能识别其公称动作温度。应按表 1 的要求制作。

### 9.2 使用说明书

ESFR 喷头产品在其基础包装中应附有使用说明书,使用说明书中至少应包括产品名称、型号规格、动作元件的类型和规格、使用环境条件、贮存的环境条件、生产年代、产品生产所依据的标准、必要的使用参数、使用说明、注意事项、生产厂商的名称、地址和联络信息等。

## 10 包装、运输、贮存

### 10.1 包装

10.1.1 ESFR 喷头在包装箱内应单独固定,防止相互间的磕碰。

10.1.2 产品包装中应附有说明书和合格证。

10.1.3 在包装箱外应注明放置方向、堆放件数限制、贮存防护条件等。

### 10.2 运输

ESFR 喷头在运输过程中,应防雨、防晒、减震,装卸时防止撞击。

### 10.3 贮存

ESFR 喷头应贮存在 $-15^{\circ}\text{C}\sim 40^{\circ}\text{C}$ 的干燥环境中。

附 录 A  
(规范性附录)  
公 差

标准中未标明公差时,按以下规定执行:

1. 角度	$\pm 2^\circ$
2. 频率(Hz)	测量值的 $\pm 5\%$
3. 长度	测量值的 $\pm 2\%$
4. 容积	测量值的 $\pm 5\%$
5. 压力	测量值的 $\pm 3\%$
6. 温度	测量值的 $\pm 5\%$
7. 时间	s $\begin{matrix} +5 \\ -0 \end{matrix}$
	min $\begin{matrix} +0.1 \\ -0 \end{matrix}$
	h $\begin{matrix} +0.1 \\ -0 \end{matrix}$
	d $\begin{matrix} +0.25 \\ -0 \end{matrix}$



**附录 B**  
**(资料性附录)**  
**误差限的计算方法**

7.9.2 所述的玻璃球破碎载荷和误差限的计算方法如下:

1) 计算非偏标准偏差  $S$

$$S = \left[ \sum_{i=1}^n (x_i - x)^2 / n - 1 \right]^{0.5}$$

式中:

$x$ ——载荷的平均值,单位为牛(N);

$x_i$ ——每一个测得的载荷值,单位为牛(N);

$n$ ——试样的数量。

2) 计算玻璃球破碎载荷下限误差  $TL_1$

$$TL_1 = Z_1 - \Gamma \cdot S_1$$

式中:

$Z_1$ ——玻璃球破碎载荷的平均值,单位为牛(N);

$\Gamma$ ——从表 B.1 中查得的系数;

$S_1$ ——玻璃球破碎载荷的非偏标准偏差,单位为牛(N)。

3) 计算玻璃球设计载荷上限误差  $TL_2$

$$TL_2 = Z_2 + \Gamma \cdot S_2$$

式中:

$Z_2$ ——玻璃球设计载荷的平均值,单位为牛(N);

$\Gamma$ ——从表 B.1 中查得的系数;

$S_2$ ——玻璃球设计载荷的非偏标准偏差,单位为牛(N)。

**表 B.1 正态分布单边误差限的系数**  
[ $\nu=0.99, p=0.99$ (试样的 99%)]

n	Γ	n	Γ
10	5.075	21	3.776
11	4.828	22	3.727
12	4.633	23	3.680
13	4.427	24	3.638
14	4.336	25	3.601
15	4.224	30	3.446
16	4.124	35	3.334
17	4.038	40	3.250
18	3.961	45	3.181
19	3.892	50	3.124
20	3.832		

## 附录 C

(资料性附录)

## 易熔元件强度试验的分析

6.10.2 中给出的公式的目的是为了使易熔元件在承受了相当长时间的工作载荷后,仍不容易因蠕变应力而损坏。因为喷头的使用寿命受其他许多因素的影响,因此,876 600 h(100 年)这个时间的选择仅仅是一个带有保险系数的数据值,而无其他特殊含义。

造成蠕变损坏的载荷(而不是不必要的高初始扭曲应力)被施加在试样上并记录施加的时间,给定的要求近似于通过下述分析得到的全对数回归曲线的推论。

使用最小二乘法,利用观察到的数据来确定 1 h 时的载荷  $L_0$  和 1 000 h 时的载荷  $L_m$ 。一种确定这个载荷的方法如下:

在全对数坐标纸上作出曲线,由  $L_0$  和  $L_m$  所确定的直线的斜率应大于或等于由 100 年时最大设计载荷  $L_d$  和  $L_0$  所确定的直线的斜率。

即

$$(\ln L_m - \ln L_0) / \ln 1\,000 \geq (\ln L_d - \ln L_0) / \ln 876\,600$$

可化简为:

$$\begin{aligned} \ln L_m &\geq [(\ln L_d - \ln L_0) \cdot \ln 1\,000] / \ln 876\,600 + \ln L_0 \\ &\geq 0.504\,8(\ln L_d - \ln L_0) + \ln L_0 \\ &\geq 0.504\,8(\ln L_d - \ln L_0) + \ln L_0(1 - 0.504\,8) \\ &\geq 0.504\,8 \ln L_d + 0.495\,2 \ln L_0 \end{aligned}$$

当允许误差为 1% 的时,以上公式可近似表示为:

$$\ln L_m \geq 0.5(\ln L_d - \ln L_0)$$

经误差补偿后表示为:

$$L_m \geq 0.99(L_d \cdot L_0)^{0.5} \quad \text{或} \quad L_d \leq 1.02 L_m^2 / L_0$$


---

中 华 人 民 共 和 国  
国 家 标 准  
自动喷水灭火系统  
第 9 部分：早期抑制快速响应(ESFR)喷头  
GB 5135.9—2006

\*

中国标准出版社出版发行  
北京复兴门外三里河北街16号  
邮政编码：100045

网址 [www.bzcbs.com](http://www.bzcbs.com)

电话：68523946 68517548

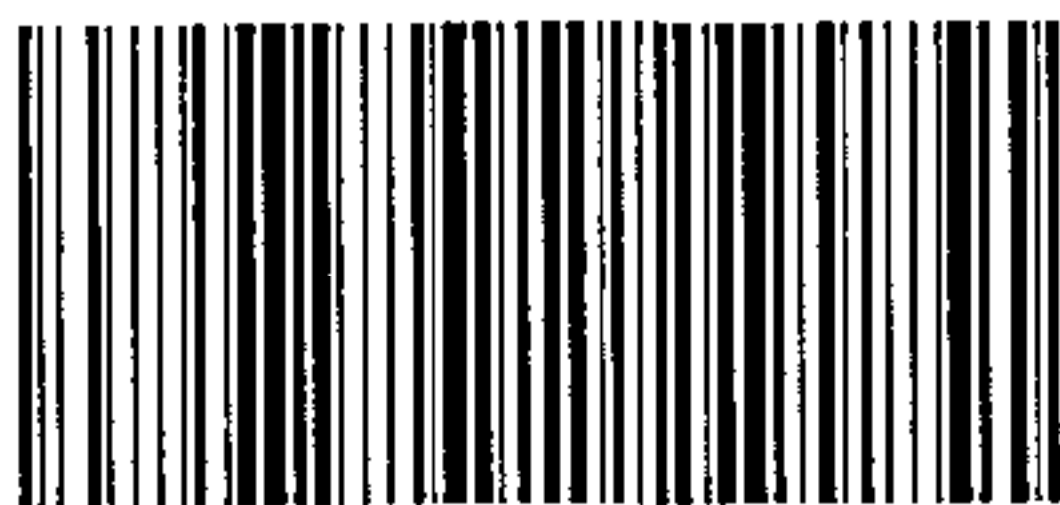
中国标准出版社秦皇岛印刷厂印刷

各地新华书店经销

\*

开本 880×1230 1/16 印张 3.5 字数 100 千字  
2006年10月第一版 2006年10月第一次印刷

\*



GB 5135.9-2006

如有印装差错 由本社发行中心调换  
版权专有 侵权必究  
举报电话：(010)68533533